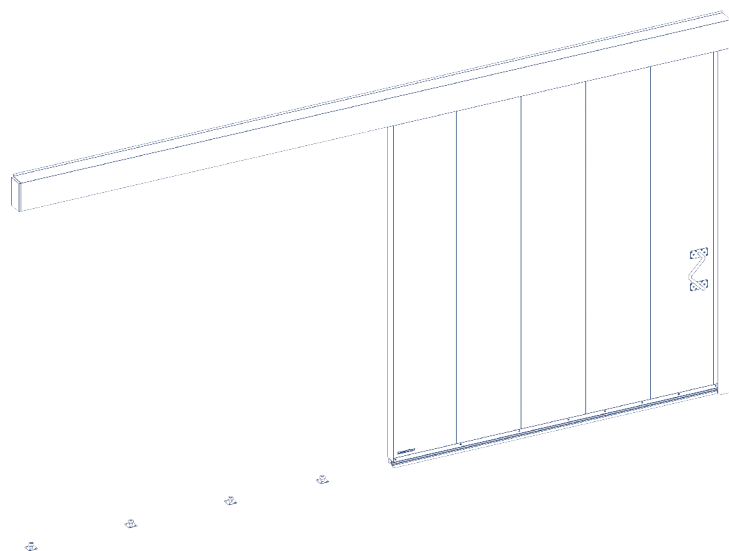


Общие сведения	2
Требования к проему	3
Инструменты	4
Комплектация	5
Установка катаной балки	7
Монтаж ворот	8

Противопожарные сдвижные ворота



Инструкция по монтажу и эксплуатации

1. ОБЩИЕ СВЕДЕНИЯ

Благодарим вас за приобретение продукции, произведенной нашим предприятием! Мы уверены, что вы останетесь довольны качеством сдвижных противопожарных ворот DoorHan. Перед установкой ворот внимательно ознакомьтесь с настоящей

инструкцией, в которой подробно описан процесс сборки и монтажа противопожарных ворот. Если в процессе установки ворот у вас возникнут затруднения, обратитесь в службу технической поддержки (см. Сервисная служба»).

▲ ВНИМАНИЕ!

- Нельзя устанавливать на ворота детали, которые не входят в комплект.
- Запрещено проводить монтажные работы в присутствии детей.
- При монтаже электропривода следуйте инструкции, входящей в его комплект.
- Перед началом установки ворот убедитесь, что проем подготовлен и пригоден для установки ворот.
- Проем ворот всегда должен быть свободным от посторонних предметов.

1.1. ОБЩИЕ УКАЗАНИЯ К МОНТАЖУ

Требования к бригаде

- Оптимальная численность монтажной бригады составляет 2 человека. При монтаже ворот с приводом в составе бригады должен быть квалифицированный электрик.
- Среднее время проведения монтажа — 3,5 часа.
- Монтаж ворот должны осуществлять бригады, прошедшие обучение в учебных центрах DoorHan и получившие соответствующие сертификаты.
- Бригада должна быть обеспечена специальным монтажным инструментом.
- Ответственность за монтаж

- Компания DoorHan не осуществляет непосредственного контроля за монтажом, обслуживанием и эксплуатацией ворот и не несет ответственность за безопасность их установки и качество монтажа.
- Содержание данной инструкции не может служить основанием для предъявления любого рода претензий компании DoorHan.
- Ответственность за качество монтажа противопожарных ворот несет организация, осуществляющая монтаж.

Компания DoorHan оставляет за собой право на внесение изменений в данную инструкцию без уведомления заказчика.

1.2. ЭКСПЛУАТАЦИЯ ВОРОТ

- Ворота должны открываться и закрываться без затруднений.
- Закрытие и открытие ворот необходимо осуществлять строго с помощью установленной ручки.

- В зоне работы ворот во время их эксплуатации не должно быть людей, животных и посторонних предметов.

1.3. АВАРИЙНЫЕ СИТУАЦИИ

- В случае поломки ворот запрещено самостоятельно проводить ремонтные работы. Рекомендуется обратиться в сервисную службу.
- В случае затрудненного движения полотна ворот

убедитесь, что все комплектующие ворот в порядке, и после этого проведите регулировку. Если есть повреждения, то необходимо связаться с сервисной службой.

1.4. СЕРВИСНАЯ СЛУЖБА

В случае возникновения затруднений вам необходимо обратиться в сервисную службу по следующим адресам:

а) support@doorhan.com;

б) по адресу покупки изделия.

По всем вопросам, возникшим в ходе эксплуатации ворот, вы можете обратиться к вашему дилеру. Адрес и телефон дилера указаны в договоре.

2. ТРЕБОВАНИЯ К ПРОЕМУ

Н — высота проема (расстояние от пола до верха проема) должна составлять от 2 000 до 7 000 мм.

В — ширина проема (расстояние от левого края до правого края проема) должна составлять от 2 000 до 6 000 мм.

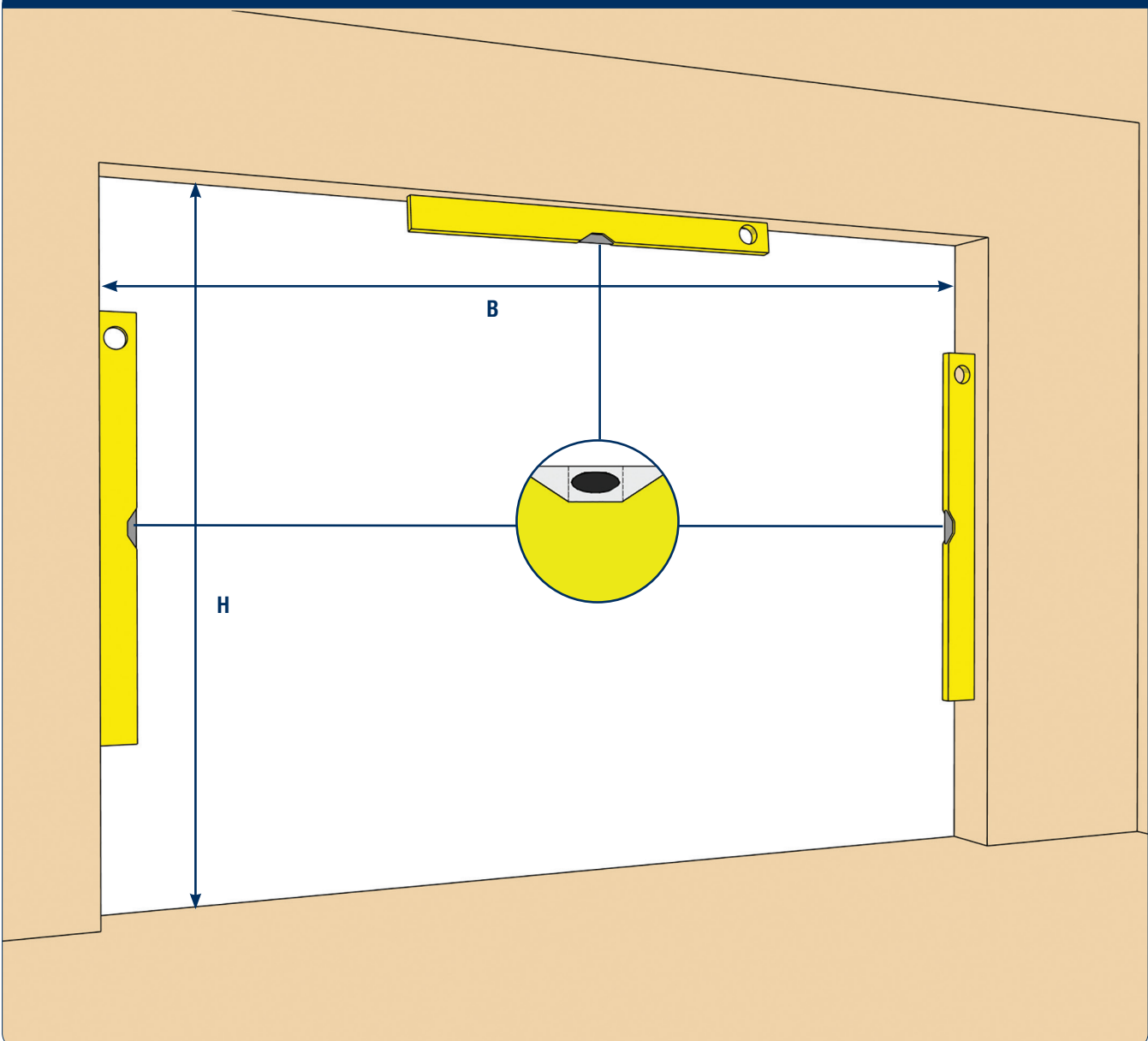
При снятии вышеуказанных размеров проема рекомендуется проводить замер каждой величины как минимум в трех местах.

При замере Н (высоты) и В (ширины) за итоговый размер всегда принимается наибольшая величина.

На стадии замера следует также обратить внимание на следующие параметры.

- Форма проема должна быть прямоугольной.
- Поверхность плоскостей проема должна быть ровной и гладкой. Перепад уровня по всему периметру проема должен составлять не более 1 см. Перепад уровня пола по всей длине проема должен составлять не более 1 см.
- Пространство, необходимое для монтажа ворот, должно быть полностью свободным.
- Если подготовленные заказчиком проемы оказались с отклонениями от изложенных требований, он обязан устранить недостатки до начала монтажа ворот.

Рис. 1



3. ИНСТРУМЕНТЫ

Для выполнения монтажа рекомендуется использовать следующие инструменты.

Рис. 1. Карандаш



Рис. 2. Рулетка

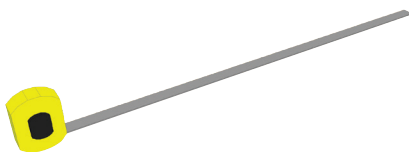


Рис. 3. Строительный уровень



Рис. 4. Набор отверток



Рис. 5. Дрель и перфоратор

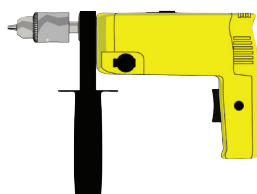


Рис. 6. Комплект сверл



Рис. 7. Насадки на дрель

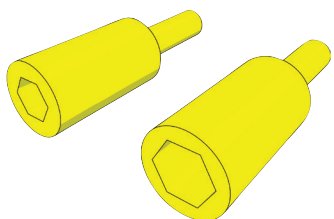


Рис. 8. Комплект гаечных ключей

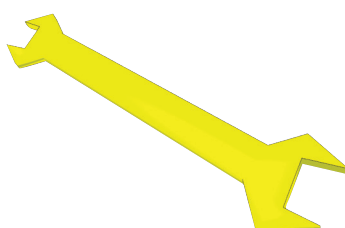


Рис. 9. Стремянка



Рис. 10. Шлифовальная машинка

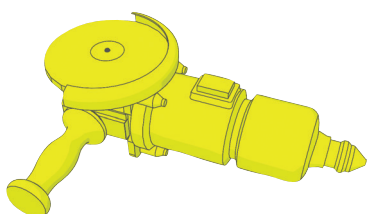


Рис. 11. Клепатель

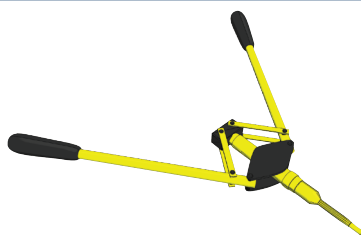


Рис. 12. Перчатки



Рис. 13. Очки защитные



Рис. 14. Каска



Рис. 15. Пассатижи

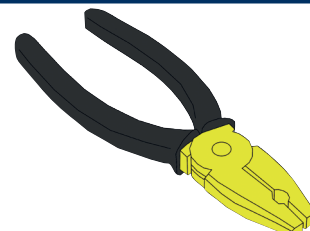


Рис. 16. Молоток



4. КОМПЛЕКТАЦИЯ

Рис. 1. Балка прокатная

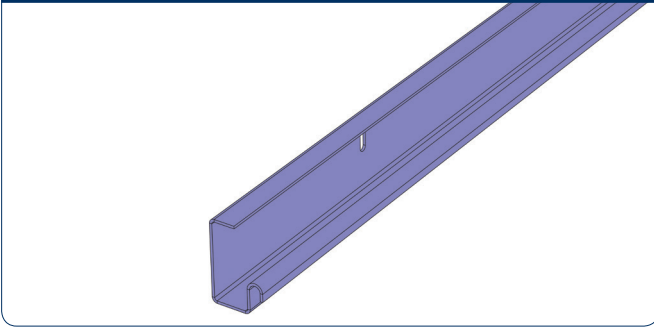


Рис. 2. Панель противопожарных сдвижных ворот

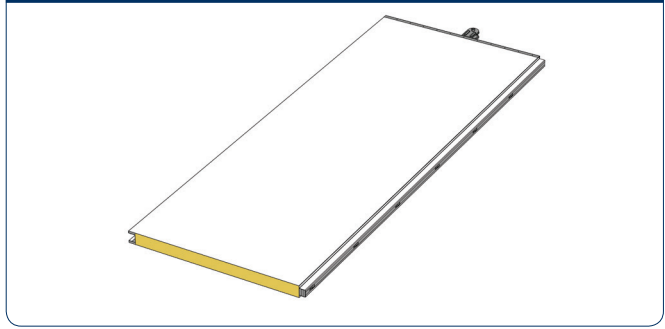


Рис. 3. Панель, устанавливаемая в сторону закрытия

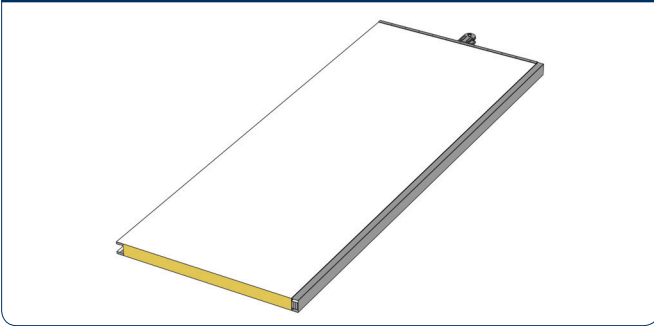


Рис. 4. Панель, устанавливаемая в сторону открытия

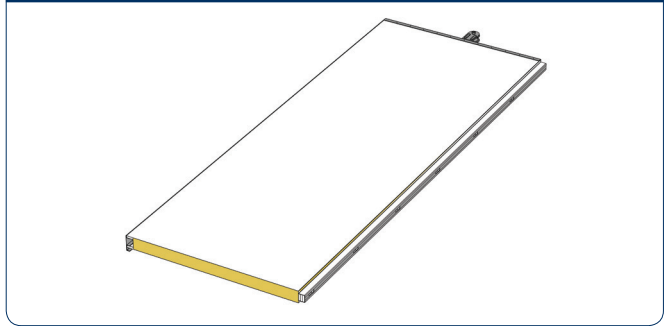


Рис. 5. Нижний окантовочный профиль

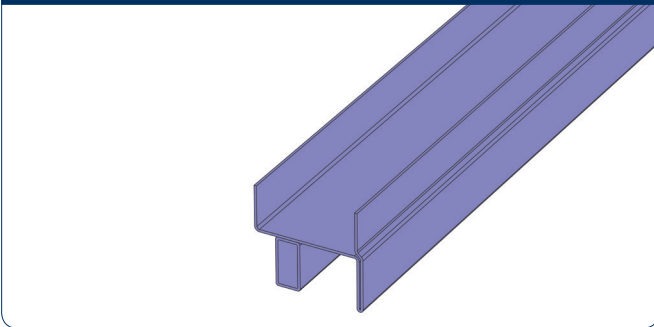


Рис. 6. Столб-ловитель

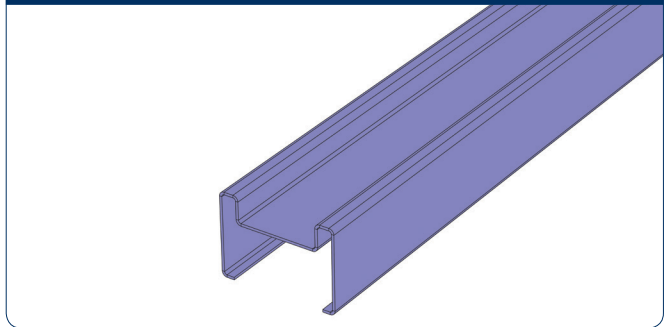


Рис. 7. Крышка столба-ловителя

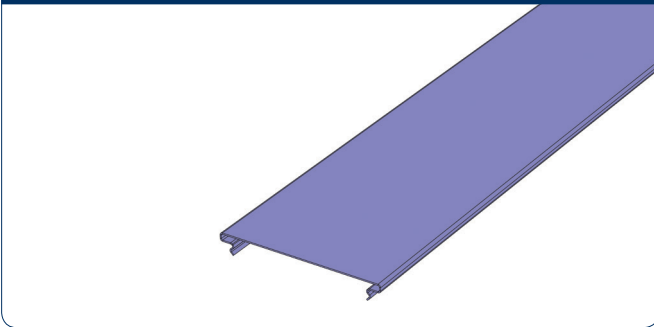


Рис. 8. Короб

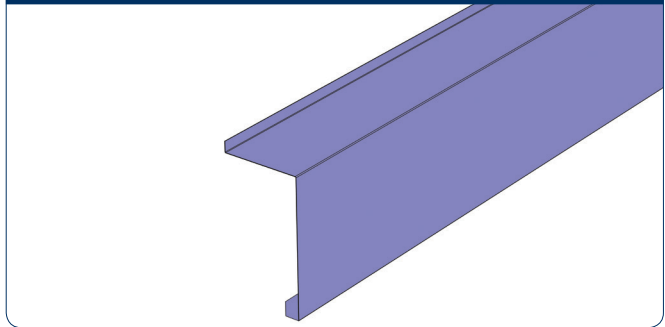


Рис. 9. Крышка короба

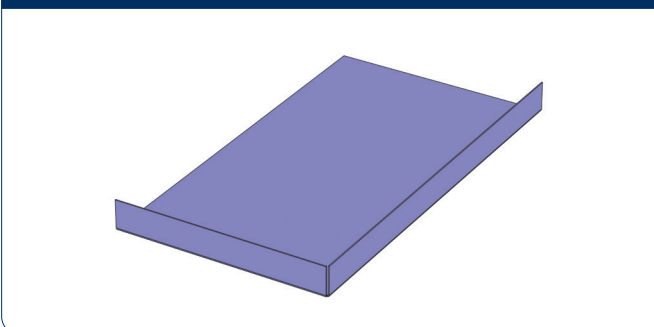


Рис. 10. Нижний ролик

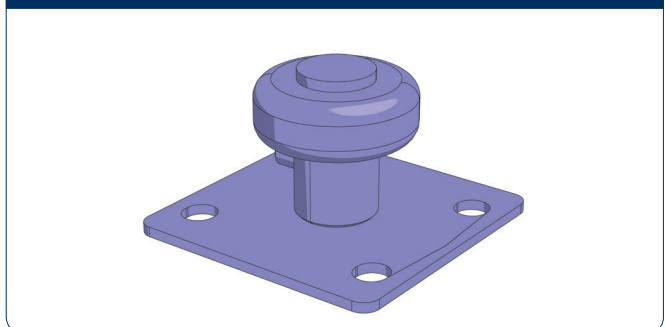


Рис. 11. Пластина для соединения панелей

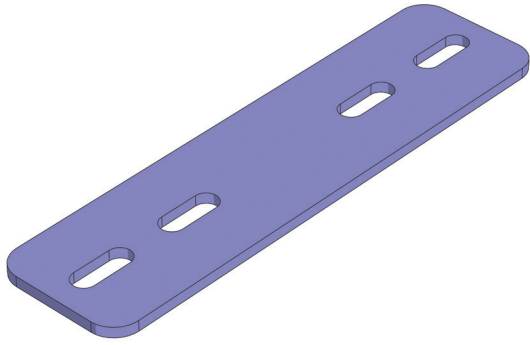


Рис. 12. Дымозащитный профиль

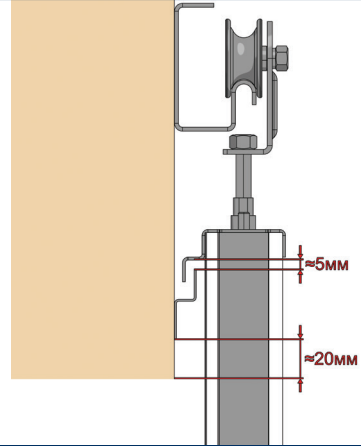


Рис. 13. Саморез «глухарь» 8 × 80 мм

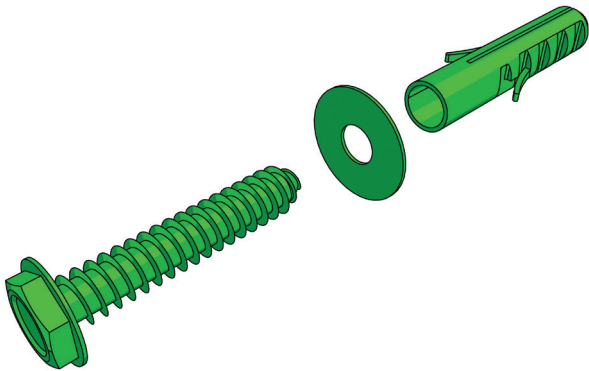


Рис. 14. Саморез 4,2 × 16 мм

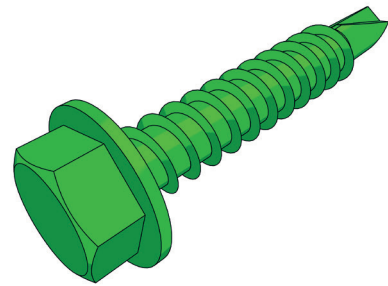


Рис. 15. Закlepка 4 × 14 мм

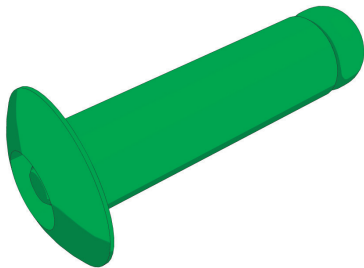


Рис. 16. Болт анкерный 12 × 120 мм

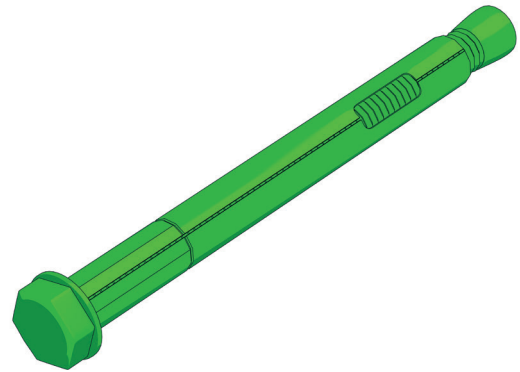
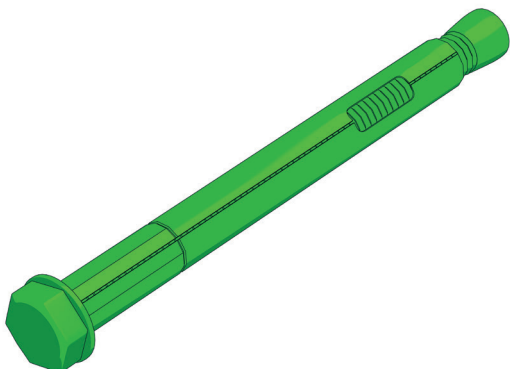
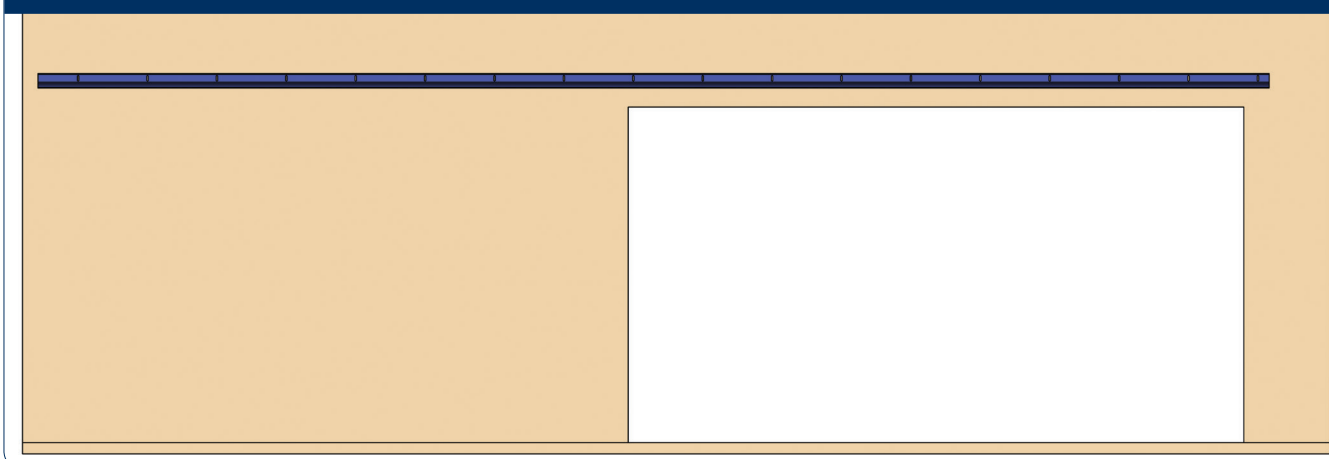


Рис. 17. Болт анкерный 12 × 150 мм



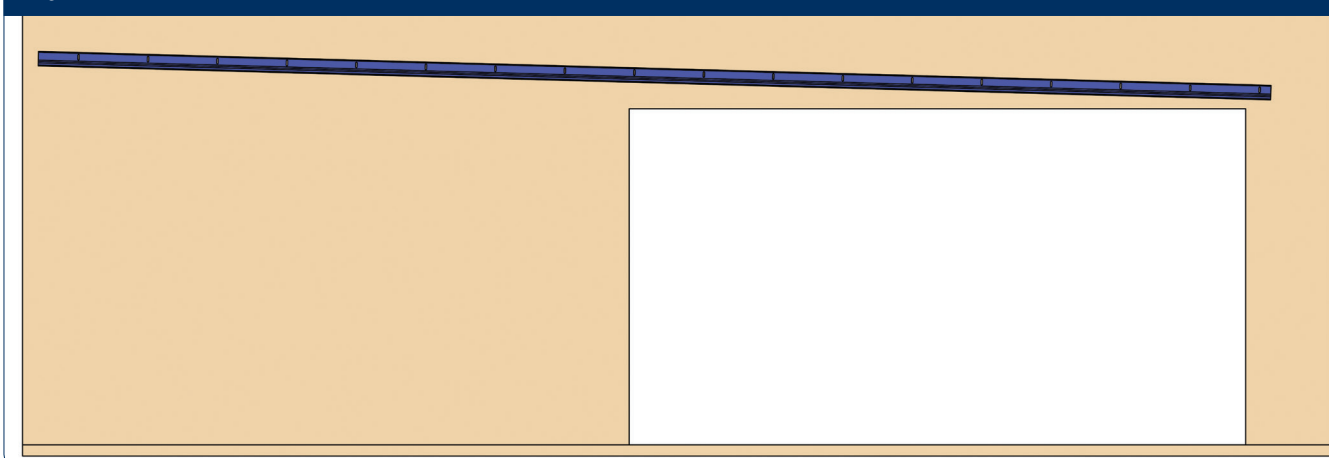
5. УСТАНОВКА КАТАНОЙ БАЛКИ

Рис. 1



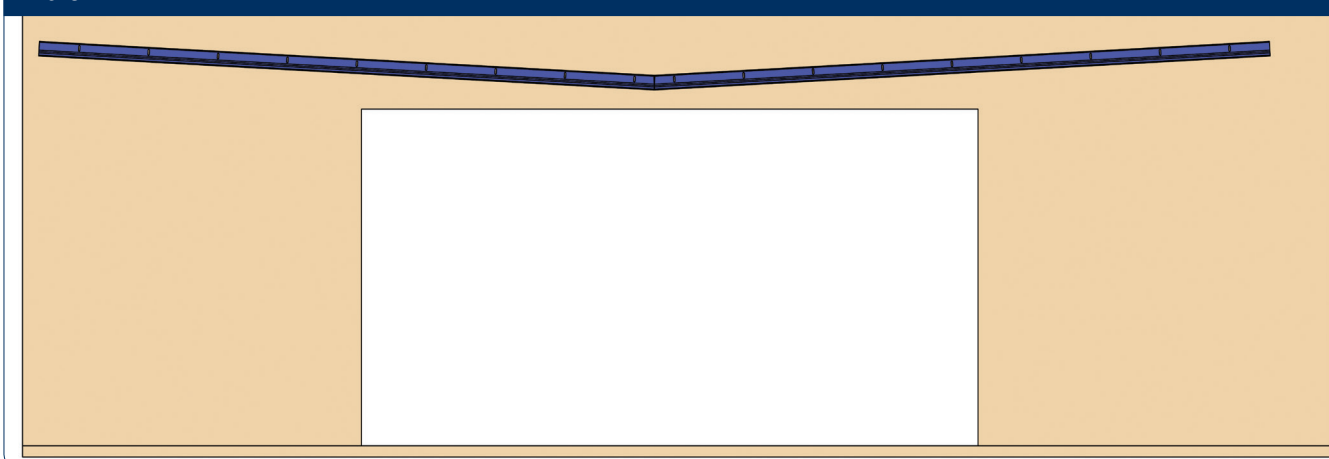
В случае использования одностворчатых сдвижных ворот с автоматическим приводом направляющая балка устанавливается горизонтально. При использовании горизонтальной балки минимальное значение притолки должно составлять 400 мм.

Рис. 2

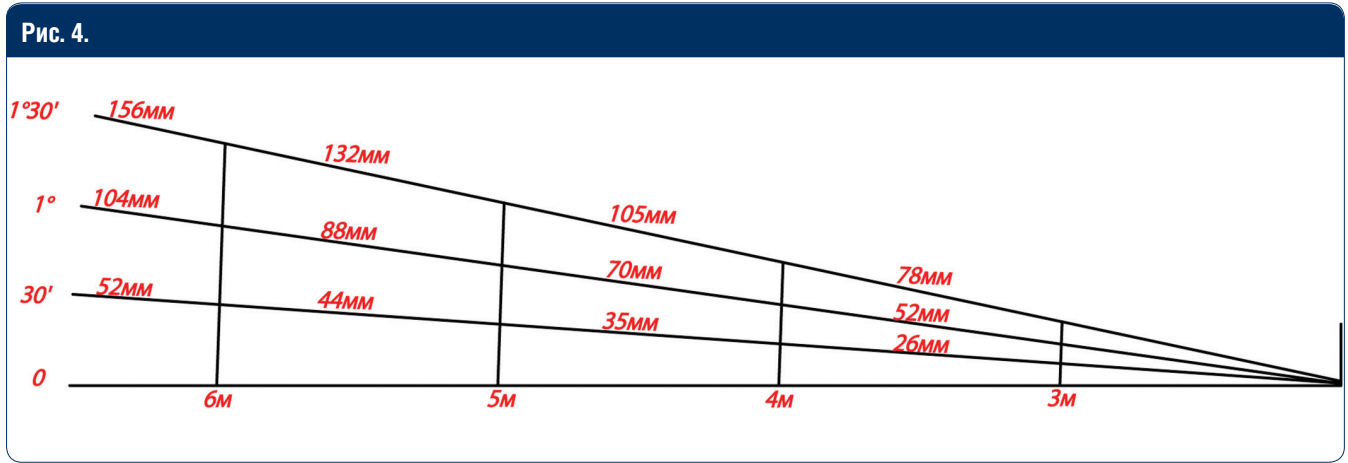


В случае использования одностворчатых сдвижных ворот без автоматического привода направляющая балка устанавливается под углом. Полотно ворот сдвигается и перекрывает проем под действием собственного веса. Минимальное значение притолки должно составлять 400–700 мм.

Рис. 3



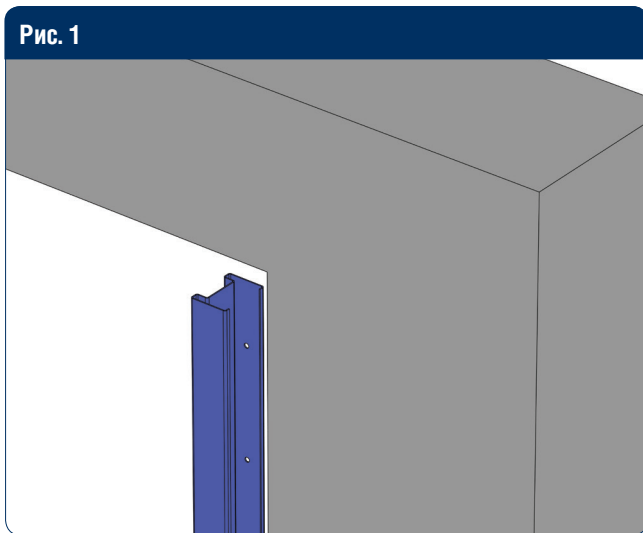
В случае использования двустворчатых сдвижных ворот без автоматического привода направляющие балки устанавливаются под углом. Полотна ворот сдвигаются и перекрывают проем под действием собственного веса. Минимальное значение притолки должно составлять 400–700 мм.



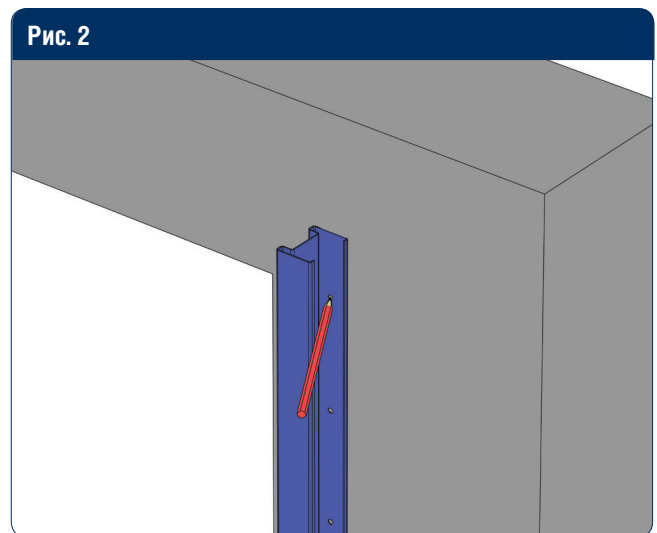
Угол наклона направляющей балки.

6. МОНТАЖ ВОРОТ

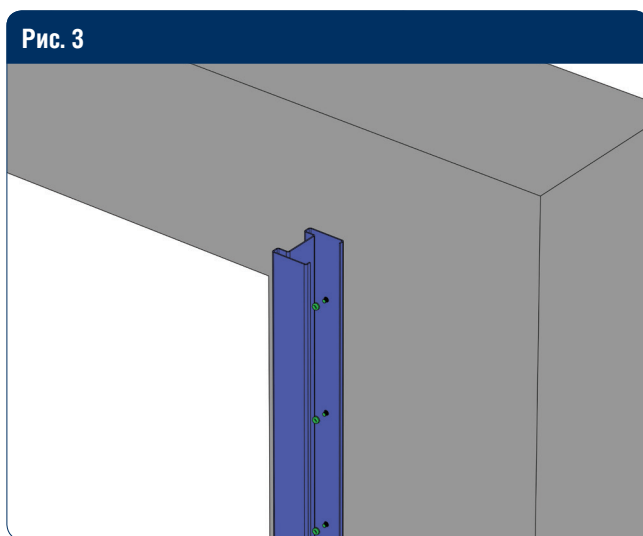
6.1. УСТАНОВКА СТОЛБА-ЛОВИТЕЛЯ



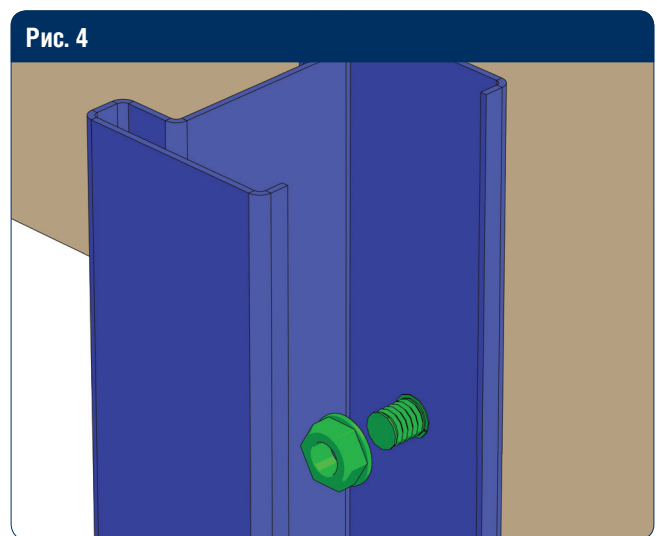
Установите столб-ловитель на проем.



Отметьте места крепления столба-ловителя.

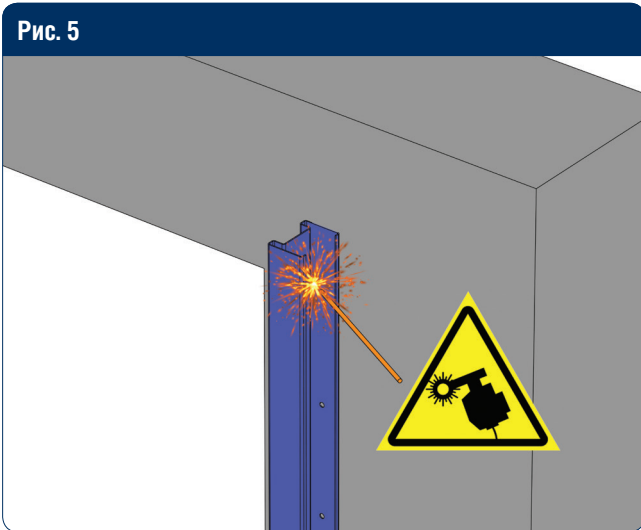


При креплении в бетон просверлите отверстия в стене \varnothing 12 мм и вставьте анкерную шпильку.



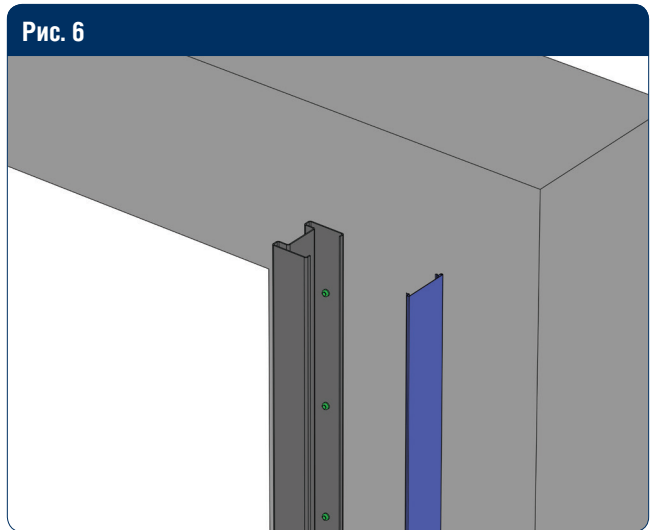
Закрепите столб-ловитель на стене, зафиксировав его с помощью гаек.

Рис. 5



При креплении к металлу приварите столб-ловитель при помощи сварочного аппарата.

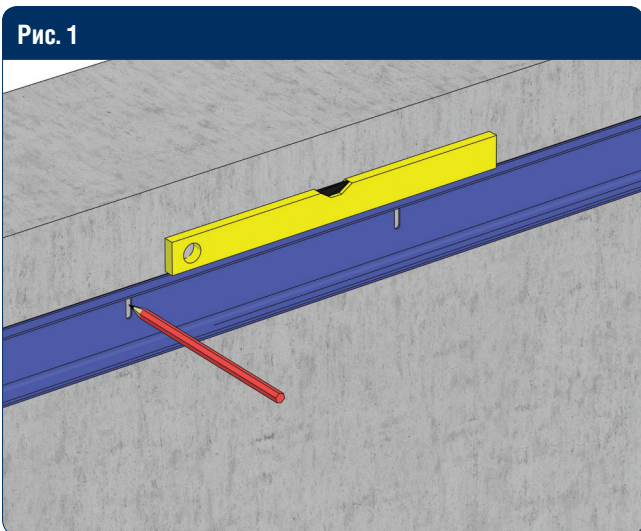
Рис. 6



Установите крышку столба-ловителя.

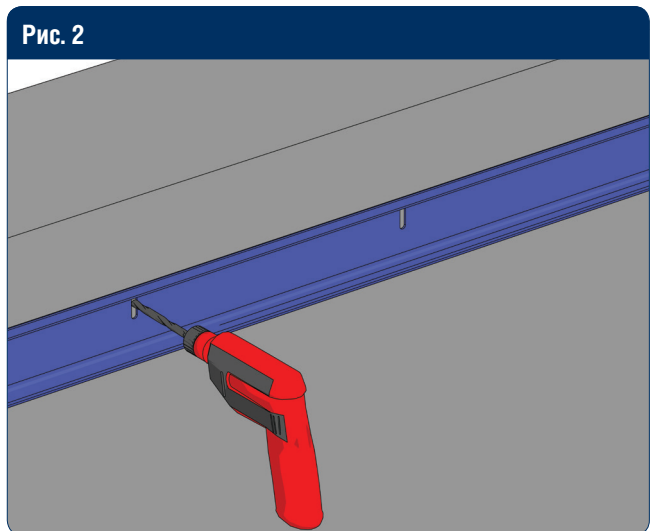
6.2. УСТАНОВКА БАЛКИ

Рис. 1



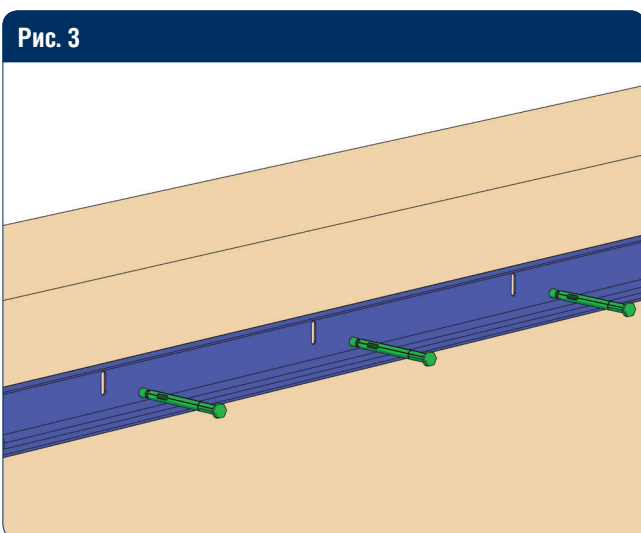
При креплении в бетон выставьте балку по уровню и отметьте места крепления.

Рис. 2



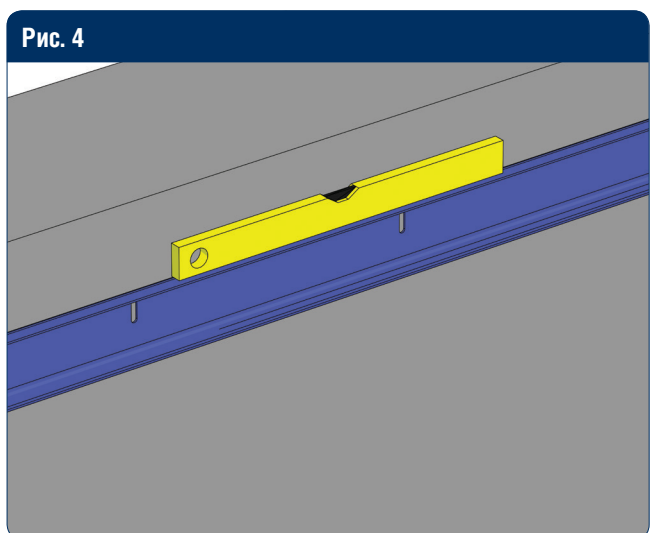
Просверлите отверстия $\varnothing 12$ мм.

Рис. 3

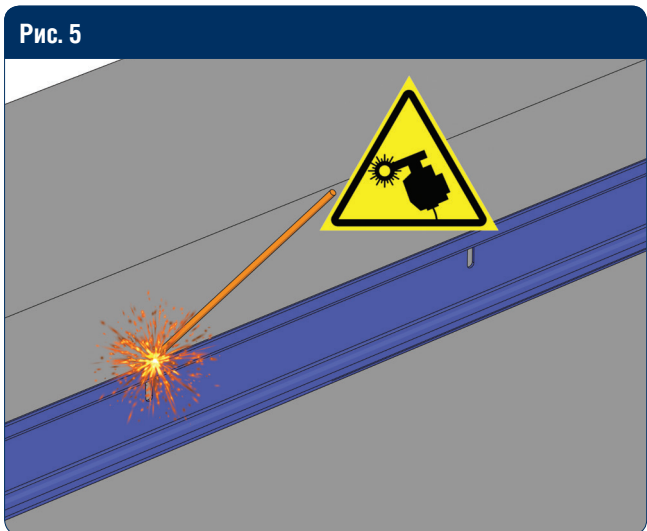


Закрепите балку к проему при помощи анкерных болтов на 12.

Рис. 4

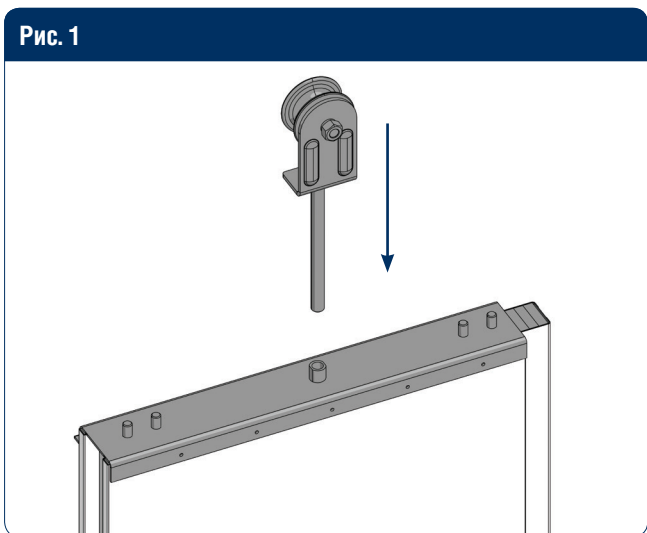


При креплении к металлу выставьте балку по уровню.

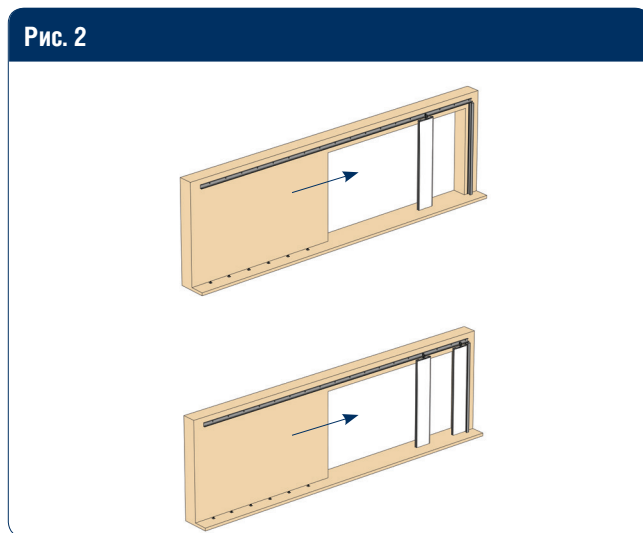


Приварите балку к проему при помощи сварочного аппарата.

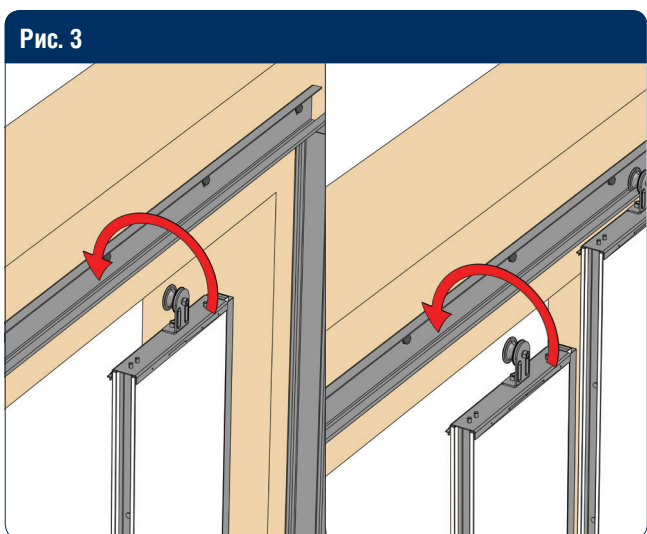
6.3. СБОРКА ПАНЕЛЕЙ



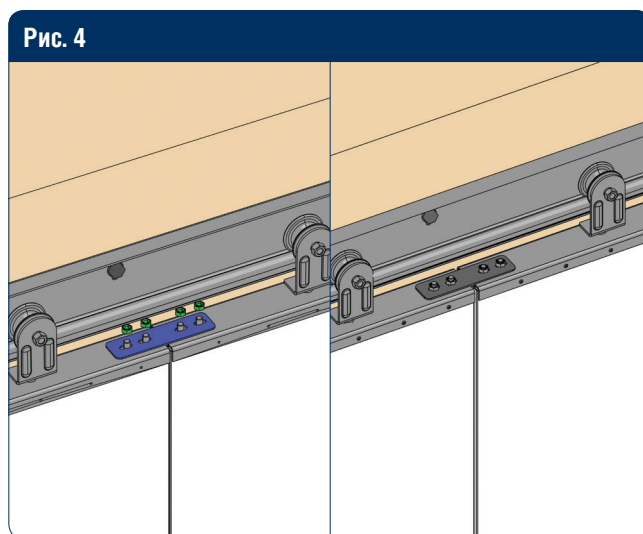
Закрутите роликовые опоры в панели до упора.



Соберите полотно, навешивая панели на балку.

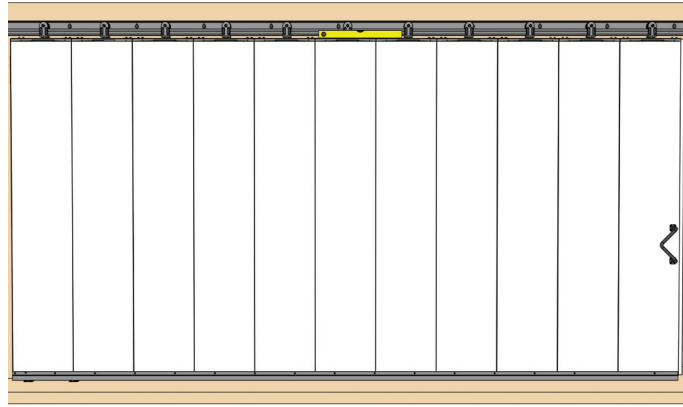


Уприте первую панель в столб-ловитель. Прижмите к первой панели вторую панель, стянув их между собой и столбом-ловителем.



Сверху скрепите их между собой пластиной при помощи 4-х гаек с шайбами.

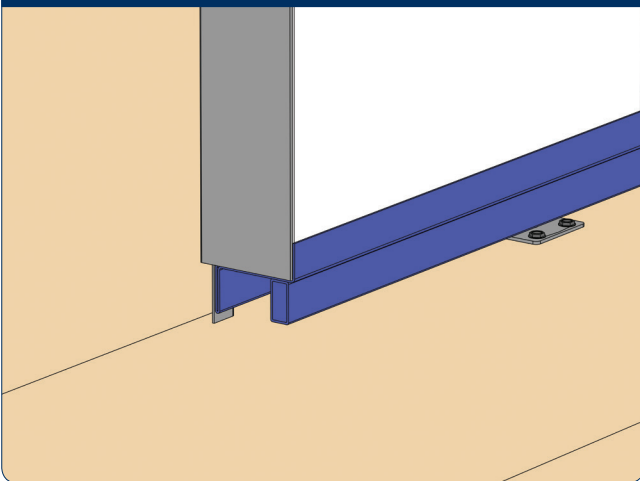
Рис. 5



По аналогии соберите оставшиеся панели, выставляя их по уровню.

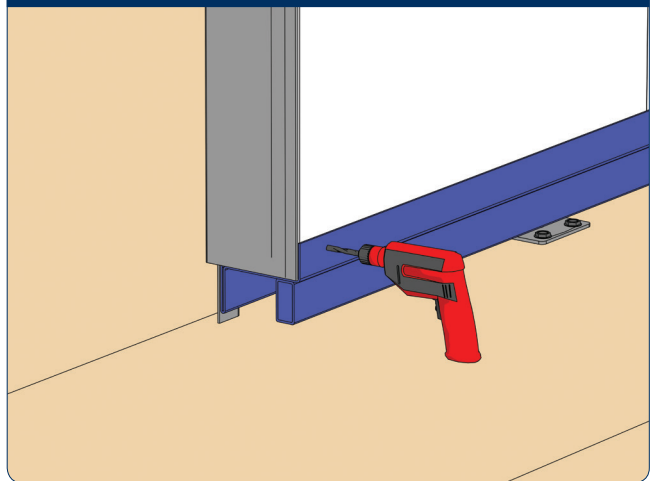
6.4. УСТАНОВКА Ц-ОБРАЗНОГО ПРОФИЛЯ

Рис. 1



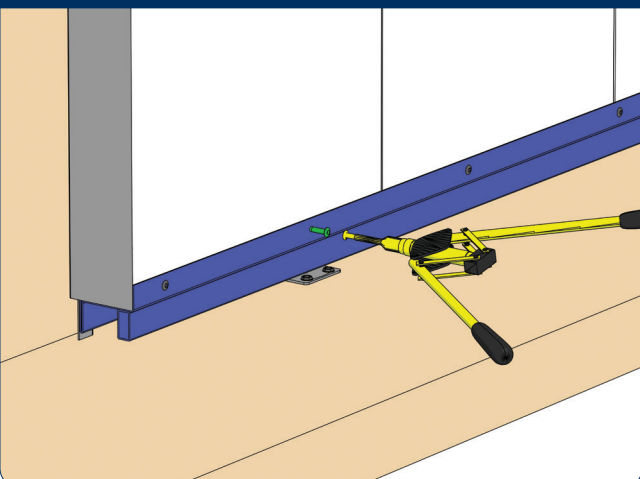
Стяните панели снизу и установите нижний окантовочный профиль.

Рис. 2



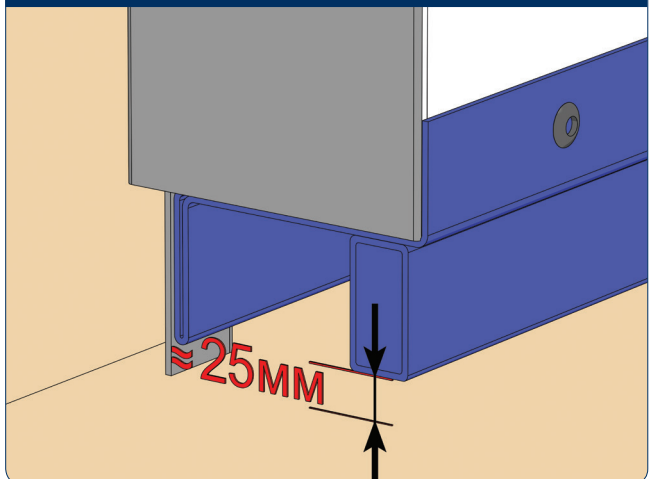
Установите нижний окантовочный профиль. Для его крепления на панели просверлите отверстия $\varnothing 4,2$ мм с шагом 150 мм.

Рис. 3



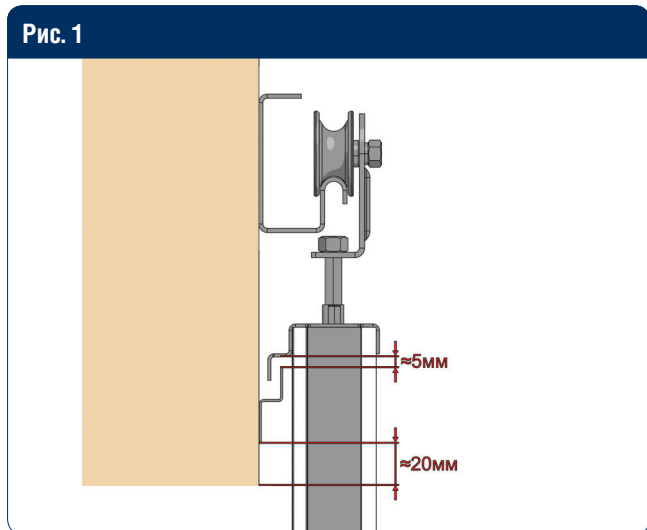
Приклепайте нижний окантовочный профиль при помощи стальной заклепки и клепателя.

Рис. 4

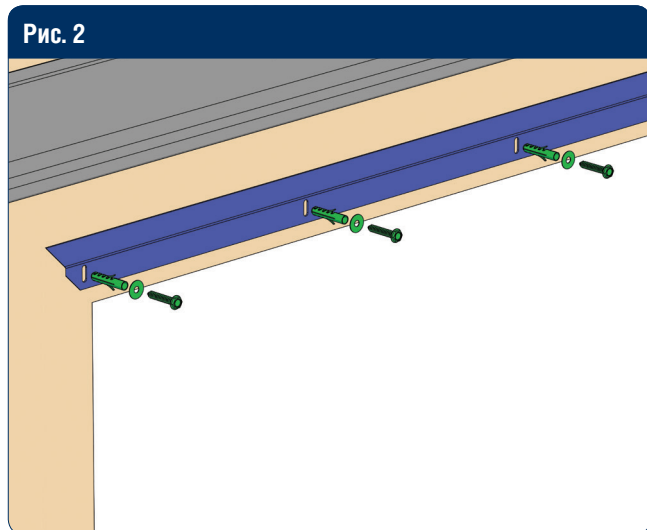


С помощью регулировки роликовой опоры опустите полотно вниз. Расстояние между полом и нижней частью окантовочного профиля должно быть 15–20 мм.

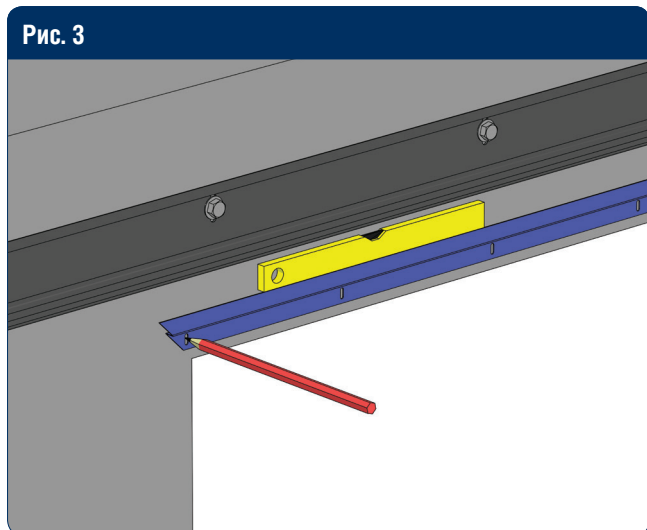
6.5. УСТАНОВКА ДЫМОЗАЩИТНОГО ПРОФИЛЯ



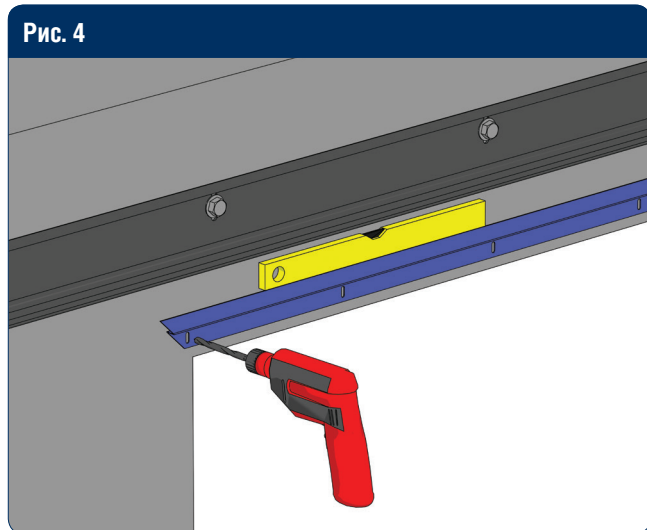
Установите дымозащитный профиль на верхнюю часть проема на расстоянии примерно 20 мм от верха проема. Расстояние между дымозащитным профилем полотна и профилем на проеме должно быть примерно 5 мм.



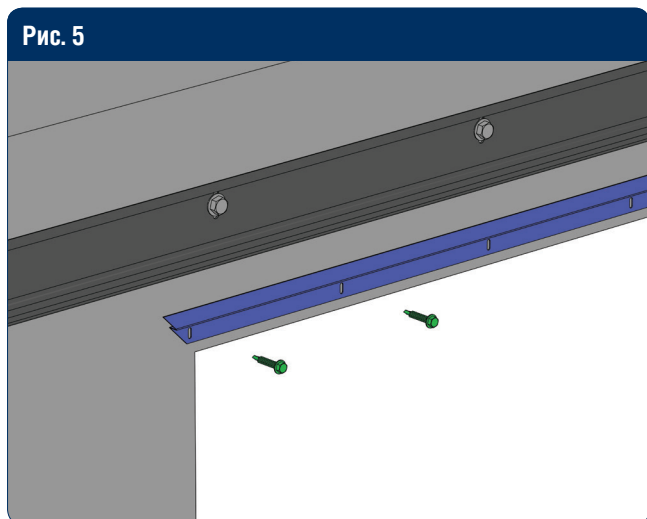
При креплении в бетон отметьте места крепления дымозащитного профиля и просверлите отверстия \varnothing 6 мм и глубиной 30 мм. Вставьте дюбель в отверстие и прикрепите дымозащитный профиль к проему.



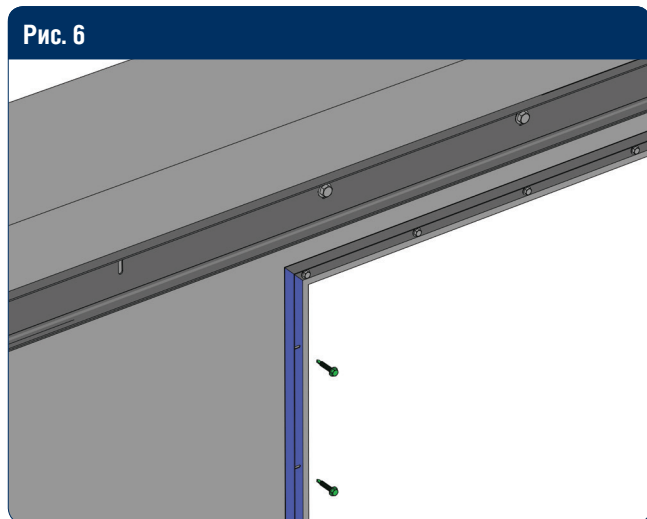
При креплении в металл проведите установку аналогично, отмечая места крепления дымозащитного профиля.



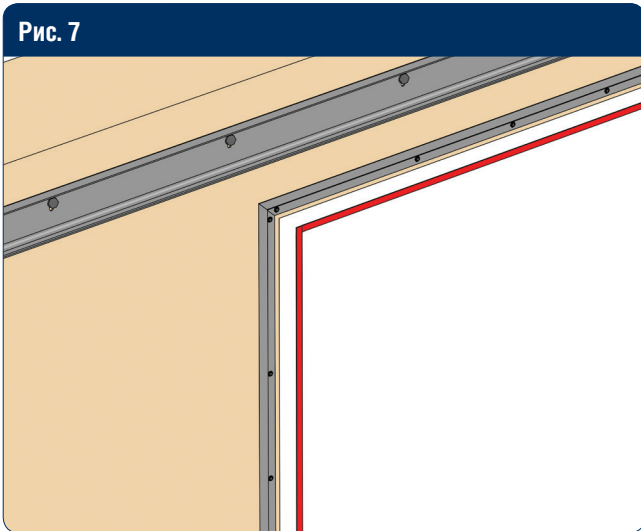
Просверлите отверстия \varnothing 4,2 мм.



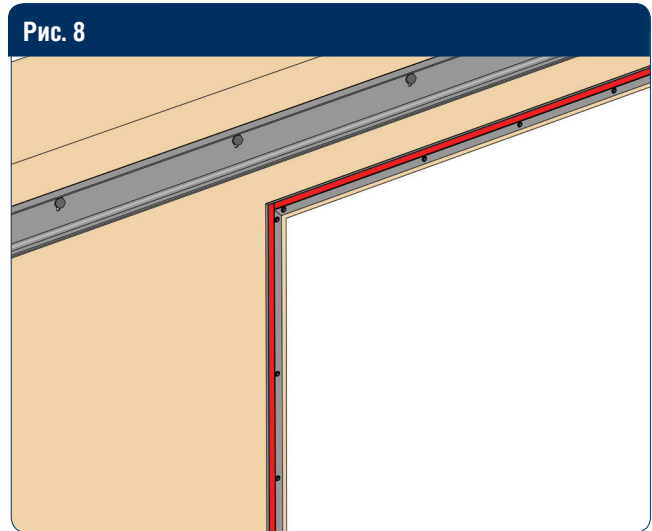
Приклепайте дымозащитный профиль саморезами по металлу на расстоянии от края проема, указанном в монтажной карте.



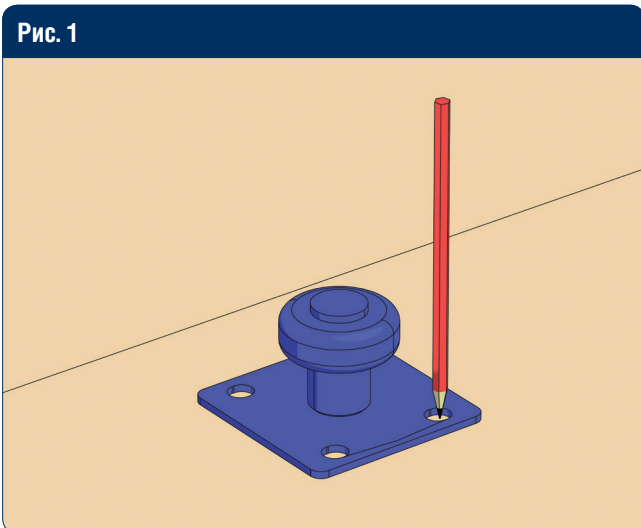
Аналогично установите и вертикальный дымозащитный профиль (согласно монтажной карте).



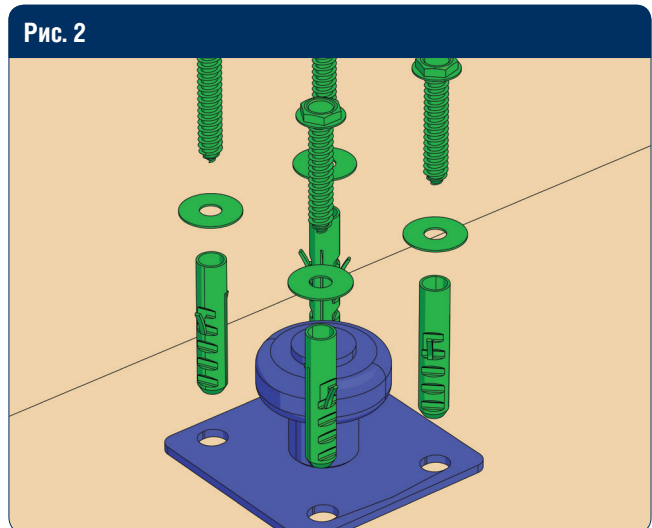
Наклейте термоактивную ленту на дымозащитный профиль.



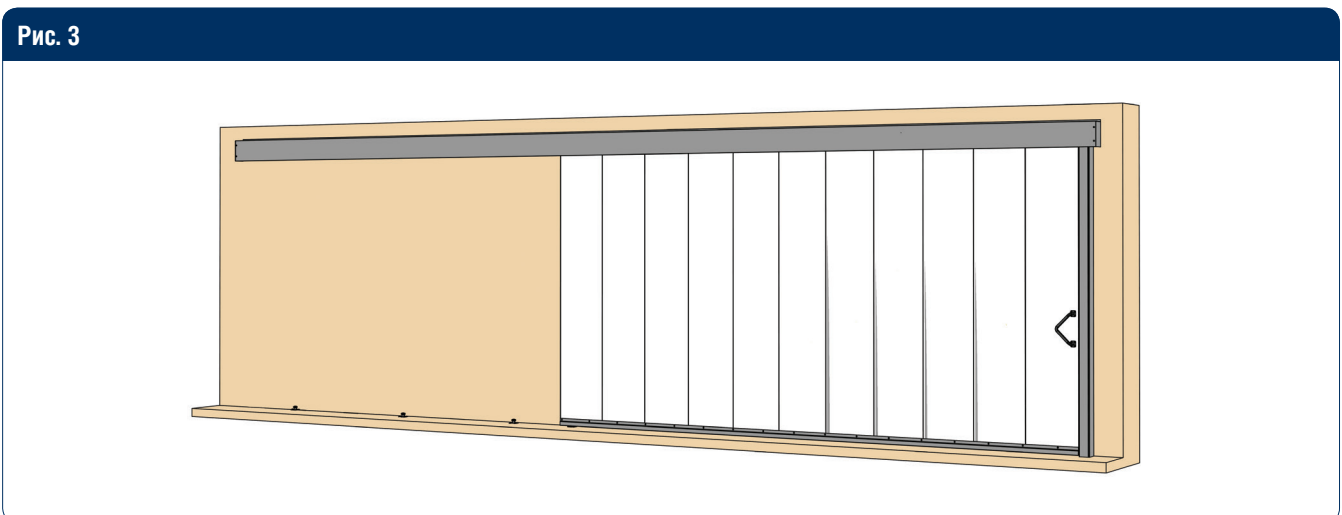
6.6. УСТАНОВКА НИЖНЕГО РОЛИКА



Отметьте места крепления нижнего ролика.



Прикрепите нижний ролик к полу при помощи саморезов «глухарь».



Установите первый ролик у края проема возле столба-ловителя, второй ролик у края проема с противоположной стороны, остальные ролики — согласно монтажной карте.

6.7. УСТАНОВКА КАЛИТКИ

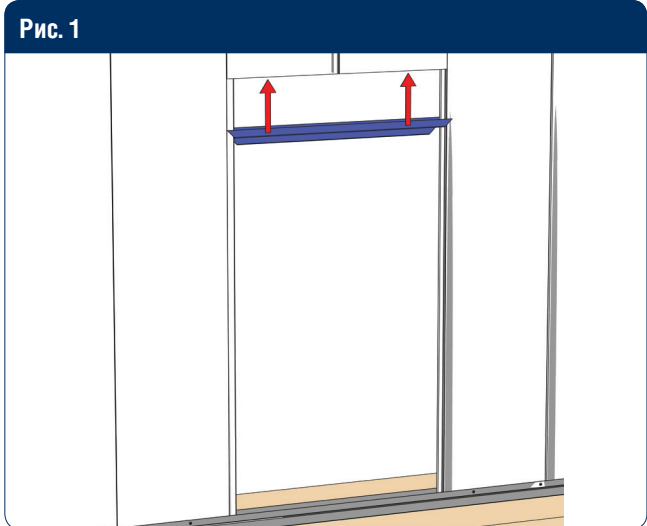


Рис. 1
Установите горизонтальную окантовку в верхнюю часть проема. Выровняйте по горизонтали.

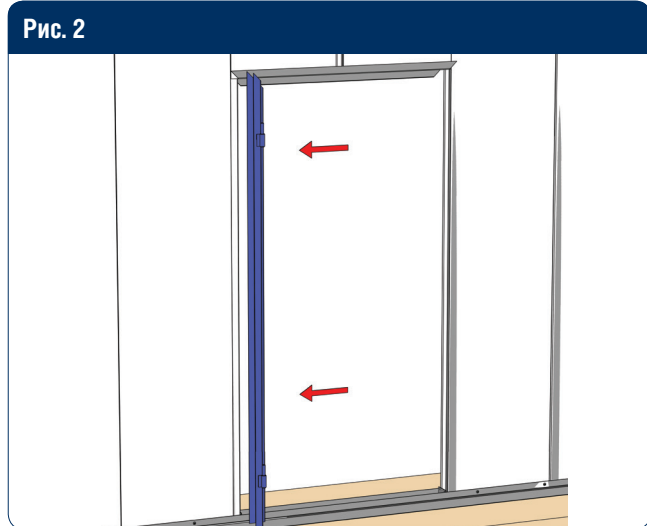


Рис. 2
Установите вертикальный (петлевой) профиль в проем. Выровняйте по вертикали.

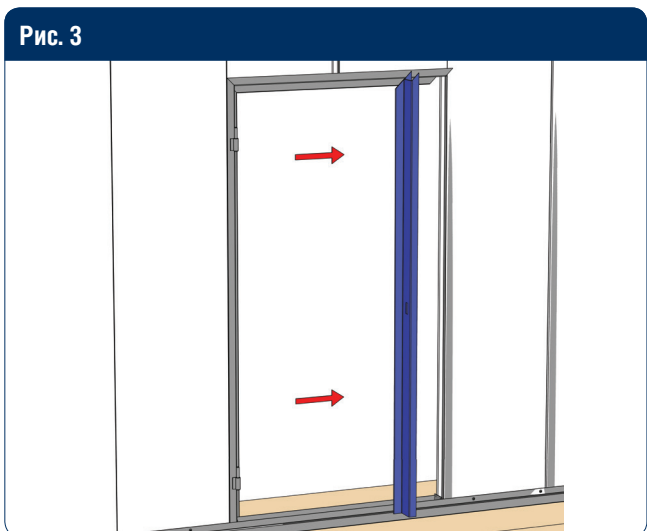


Рис. 3
Установите вертикальный профиль (замковый) в проем. Выровняйте по вертикали.

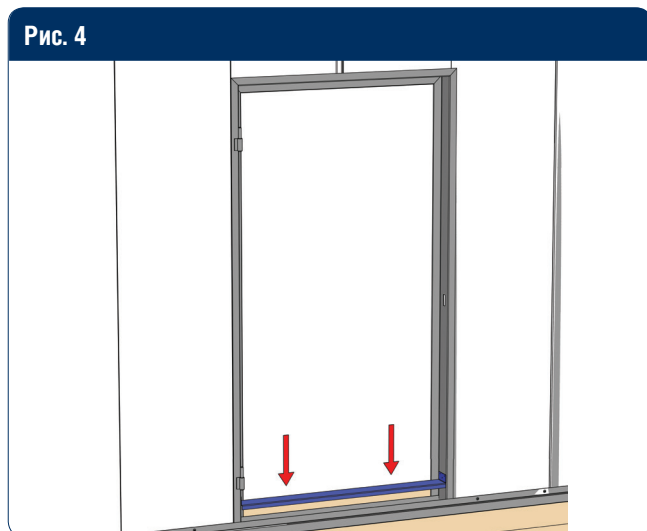


Рис. 4
Установите профиль (порог калитки) на нижнюю часть проема. Выровняйте по горизонтали.

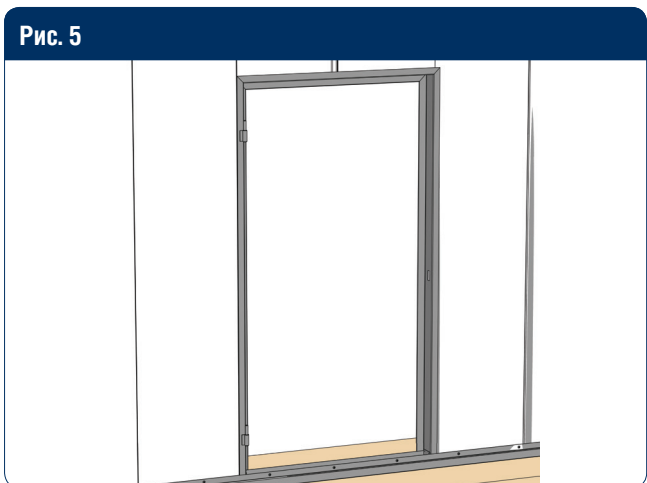


Рис. 5
Выровняйте вертикальные профили по стыкам с порогом и горизонтальной окантовкой. Проверьте диагонали.

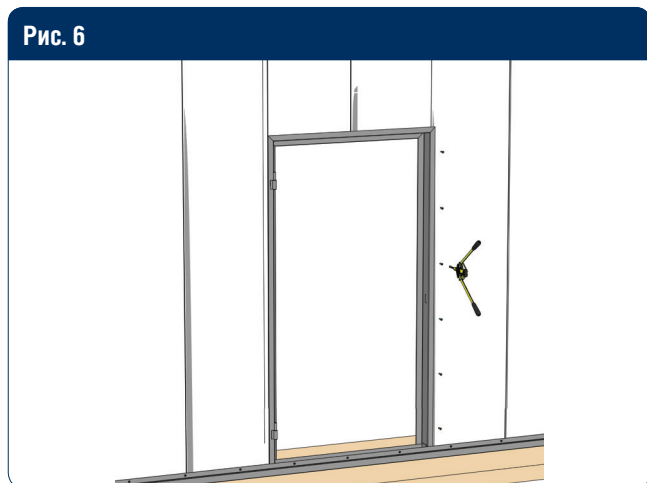
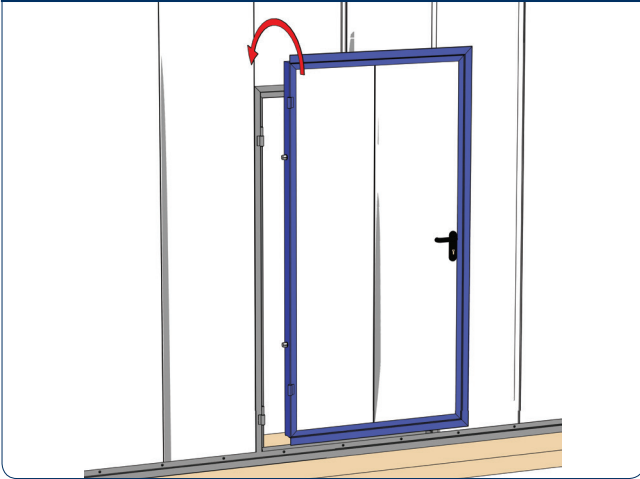


Рис. 6
Просверлите отверстия $\varnothing 4,2$ мм и приклепайте окантовочные профили с помощью заклепок с шагом 150 мм.

Рис. 7

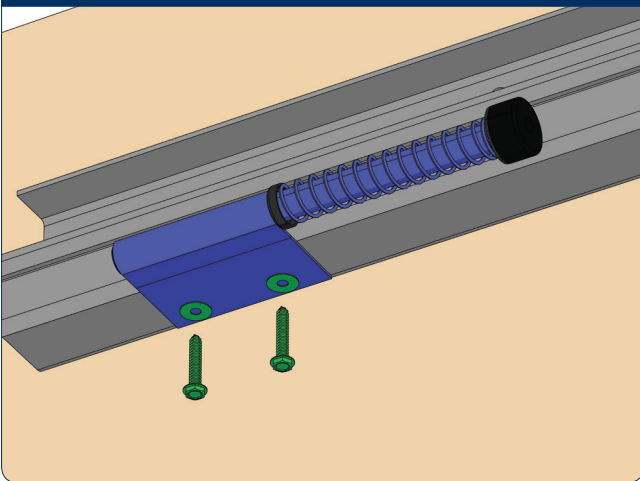


Установите полотно калитки на петли.

6.8. УСТАНОВКА ТОЛКАТЕЛЯ

Ворота с наклонной балкой

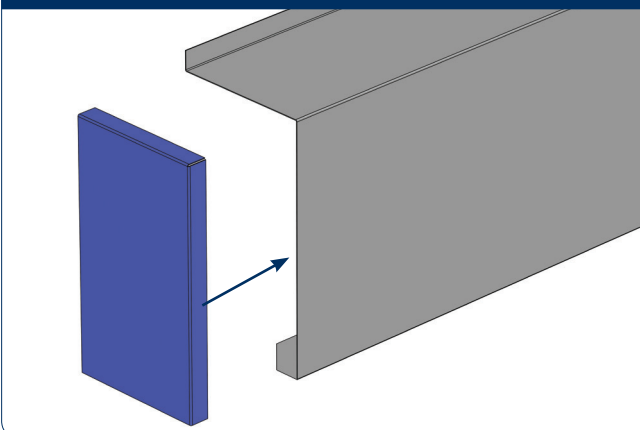
Рис. 1



Откройте полотно ворот так, чтобы проем был полностью свободным. Установите толкатель на балку таким образом, чтобы он был сжат примерно на 3/4.

6.9. УСТАНОВКА КОРОБА

Рис. 1

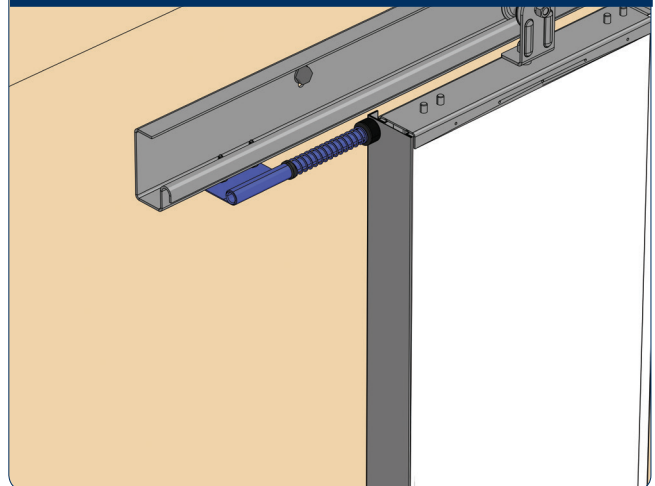


Соедините крышку с коробом.

⚠ ВНИМАНИЕ!

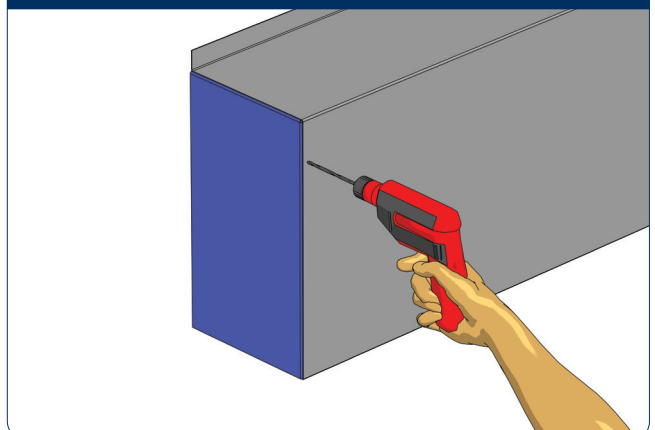
В случае если калитка открывается в сторону проема, необходимо в дымозащитном профиле, установленном на проеме, вырезать пазы под прохождение петель.

Рис. 2



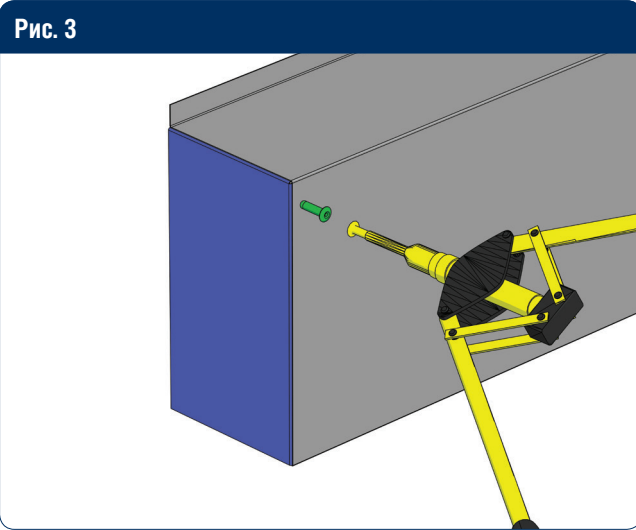
Закрепите толкатель с помощью саморезов через пластину крепления.

Рис. 2



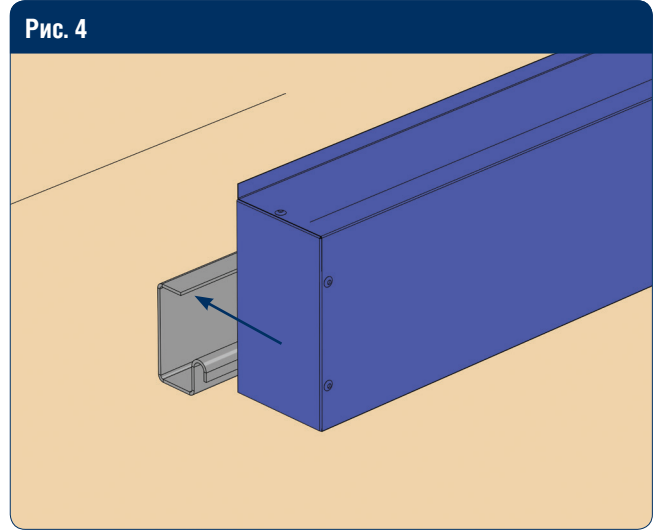
Для крепления крышки короба необходимо просверлить отверстия $\varnothing 4,2$ мм.

Рис. 3



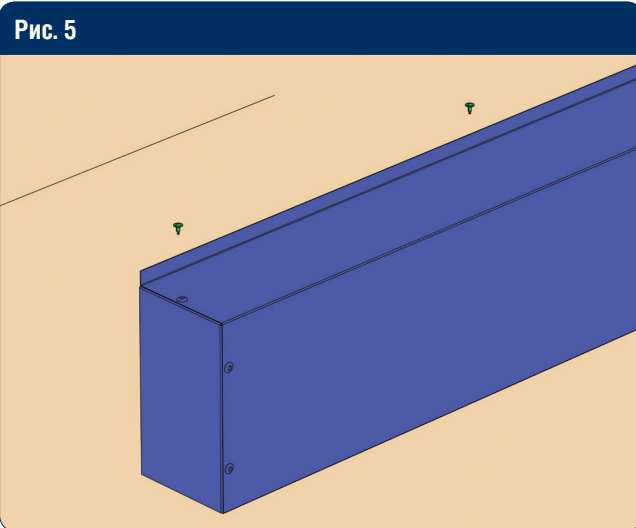
Закрепите крышку короба при помощи заклепок и клепателя.

Рис. 4



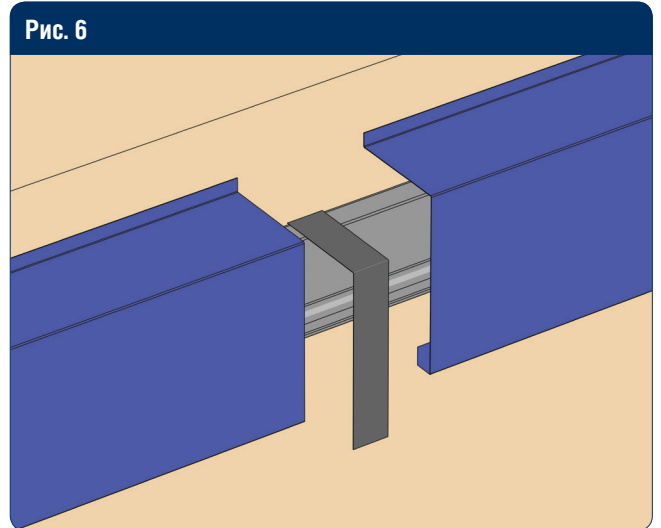
Присоедините короб к балке.

Рис. 5



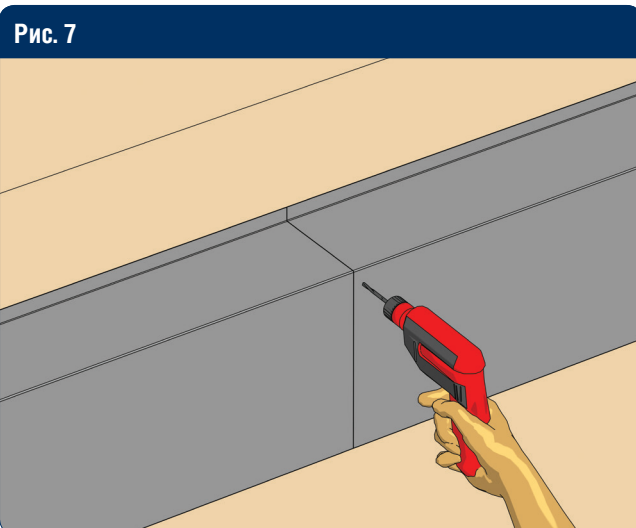
Прикрепите короб к балке при помощи саморезов по металлу.

Рис. 6



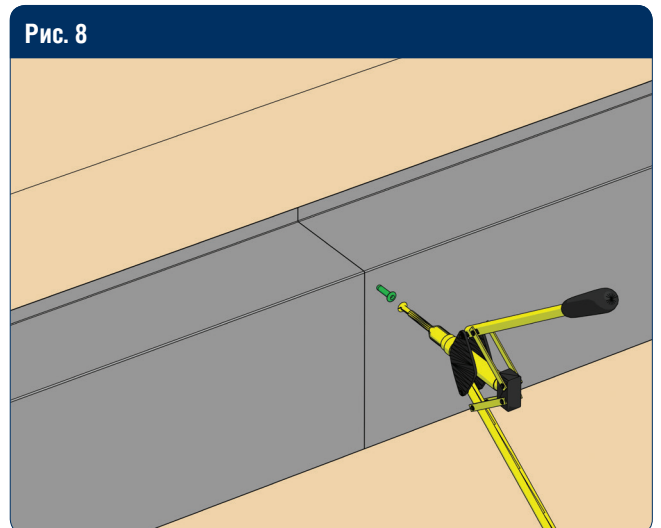
В случае установки сборочного короба состыкуйте две части короба и стальной (монтажный) уголок.

Рис. 7



Для крепления крышек короба просверлите отверстия $\varnothing 4,2$ мм.

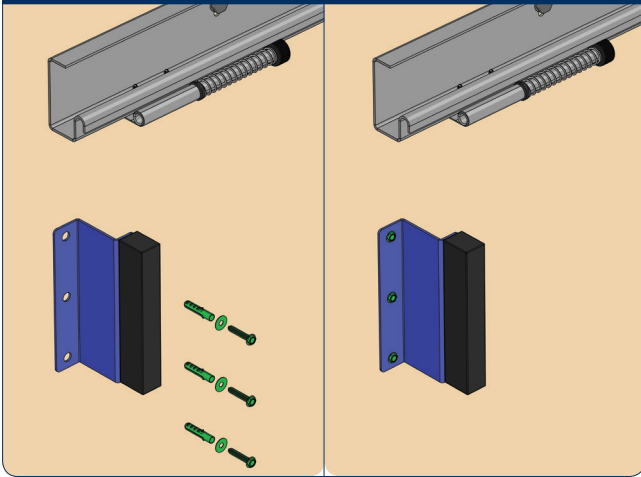
Рис. 8



Закрепите крышки короба при помощи заклепок и клепателя.

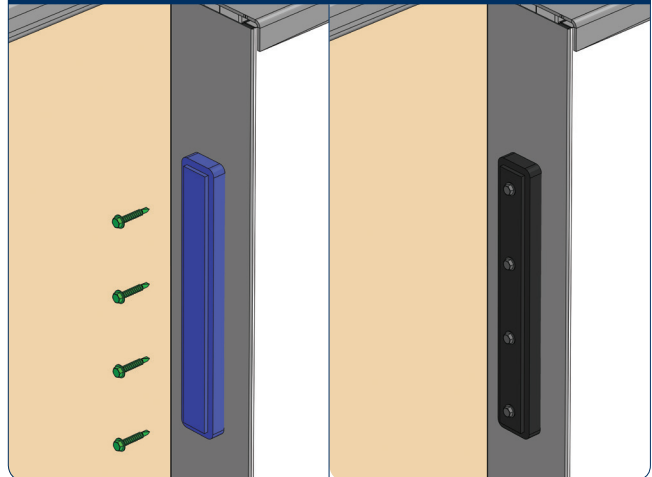
6.10. УСТАНОВКА ЭЛЕКТРОМАГНИТА

Рис. 1



Закрепите кронштейн электромагнита к стене с помощью саморезов «глухарь».

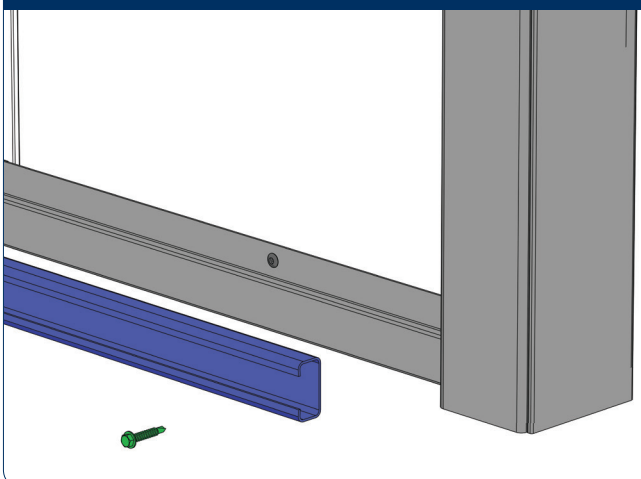
Рис. 2



Закрепите ответную пластину электромагнита на створке ворот с помощью саморезов.

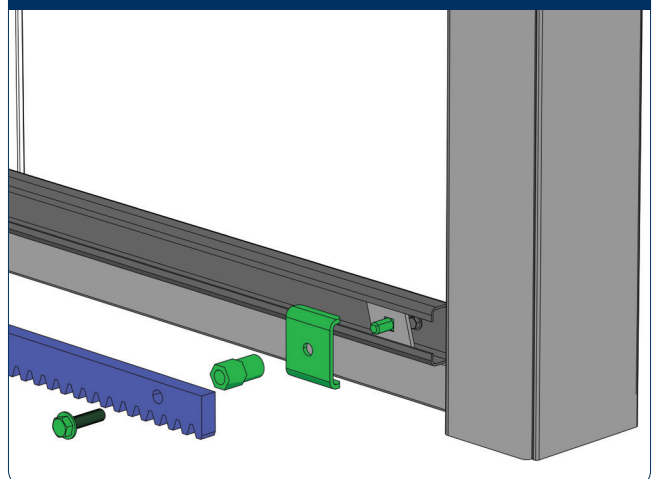
6.11. УСТАНОВКА ЭЛЕКТРОПРИВОДА

Рис. 1



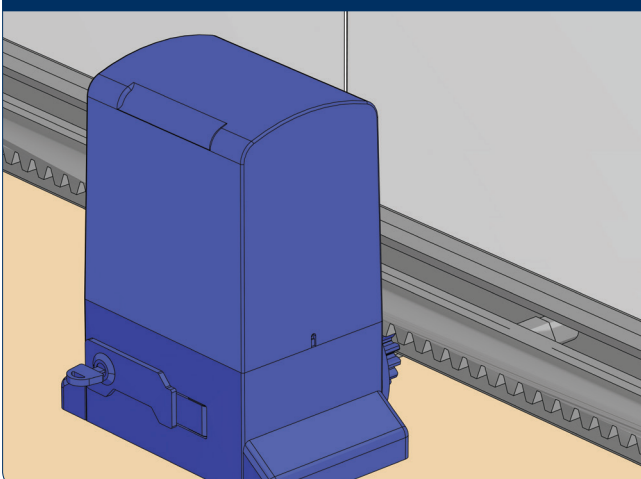
Закрепите с-профиль для крепления рейки привода с помощью саморезов по металлу 4,2 × 16 мм.

Рис. 2



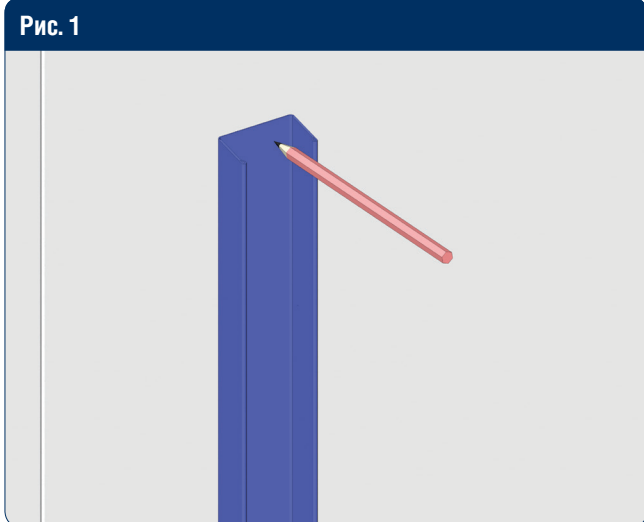
Закрепите рейку с помощью крепежных элементов, входящих в комплектацию привода.

Рис. 3

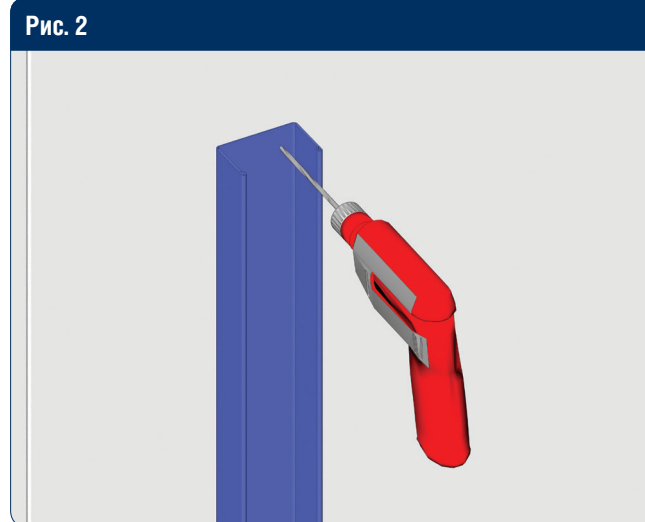


Установите электропривод согласно инструкции по монтажу электропривода.

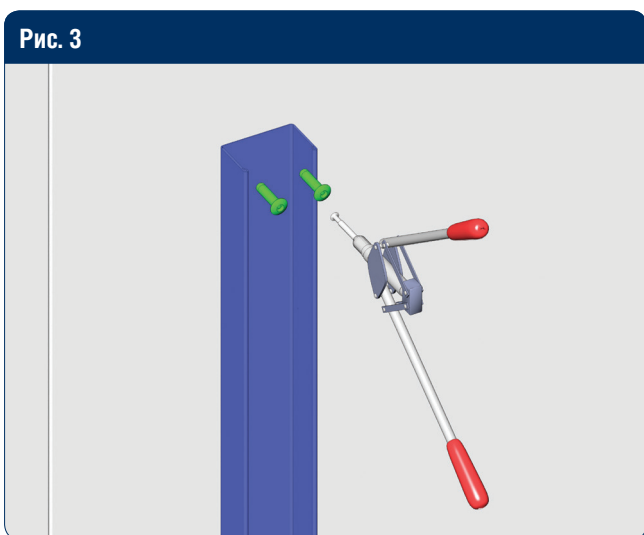
6.12. УСТАНОВКА РИГЕЛЬНОЙ ЗАДВИЖКИ



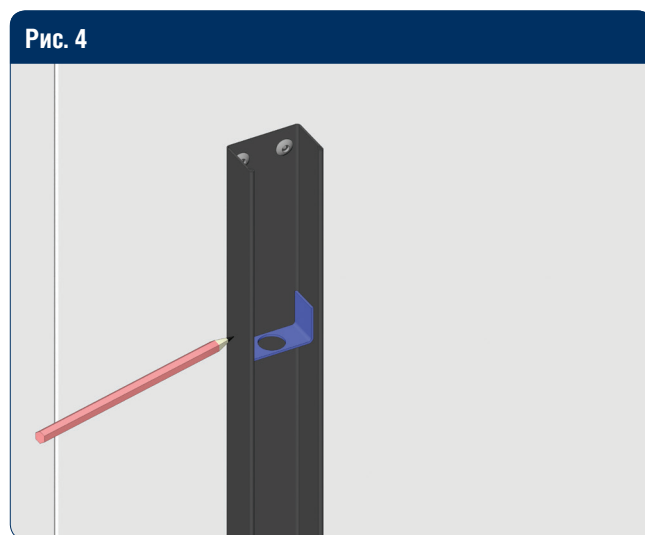
Разметьте места крепления кронштейнов.



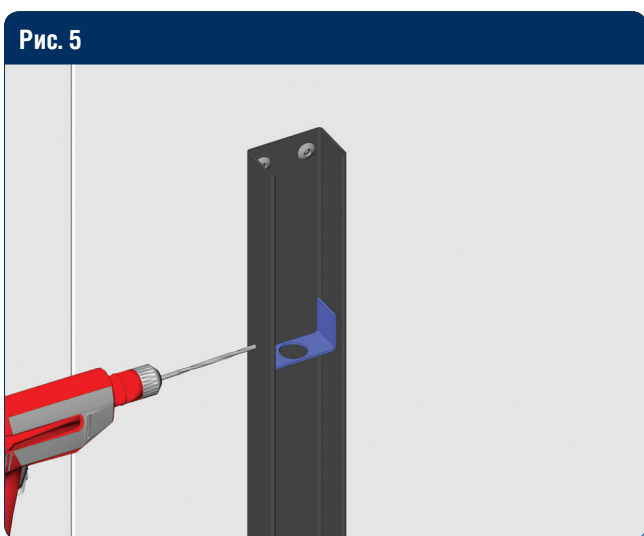
Просверлите отверстие $\varnothing 4,2$ мм.



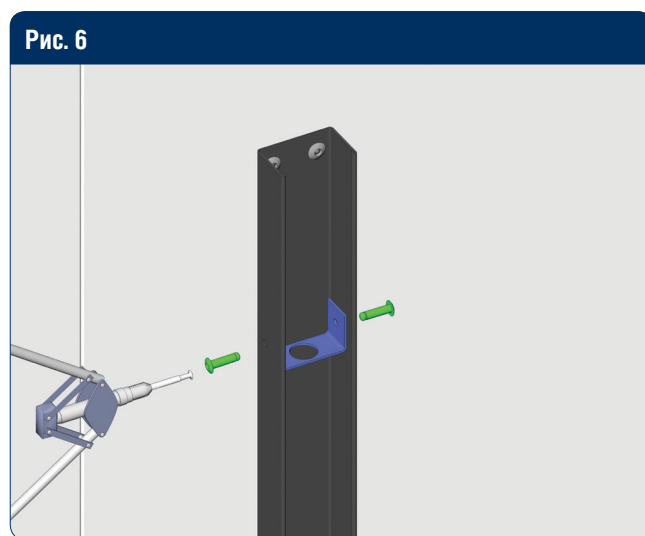
Закрепите короб задвижки при помощи заклепок.



Разметьте места крепления кронштейнов.

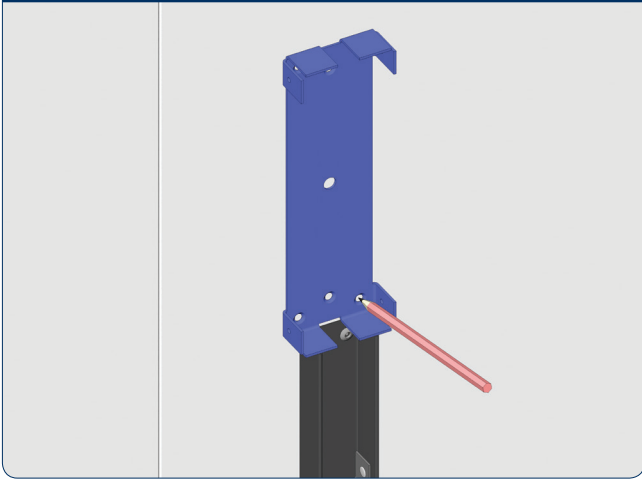


Просверлите отверстия в кронштейнах и коробе.



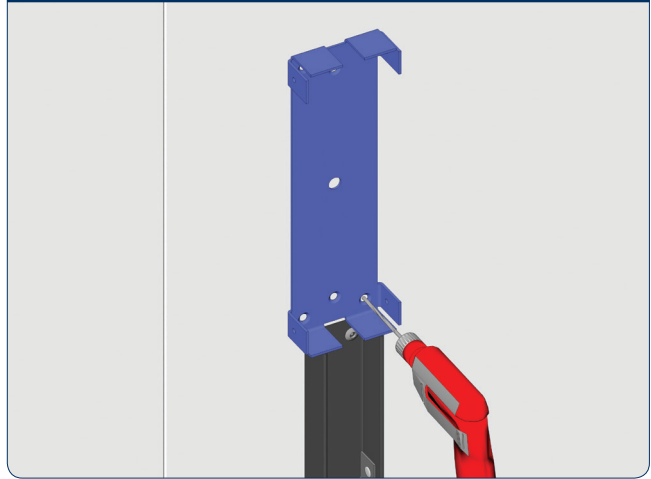
Закрепите кронштейны при помощи заклепок.

Рис. 7



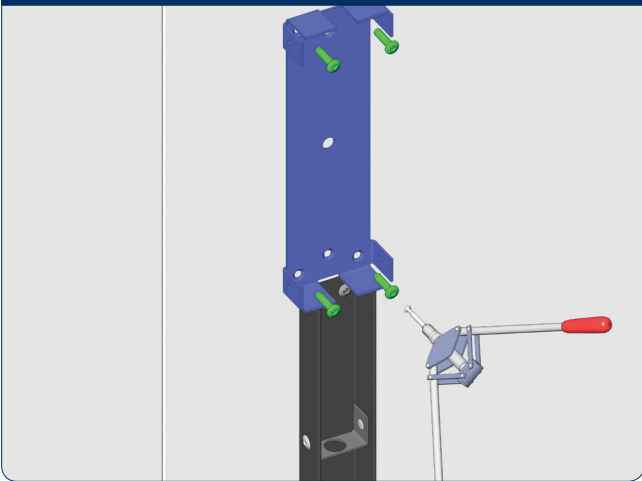
Разметьте места крепления короба задвижки.

Рис. 8



Просверлите отверстия в коробе задвижки под клёпки $\varnothing 4,2$ мм.

Рис. 9



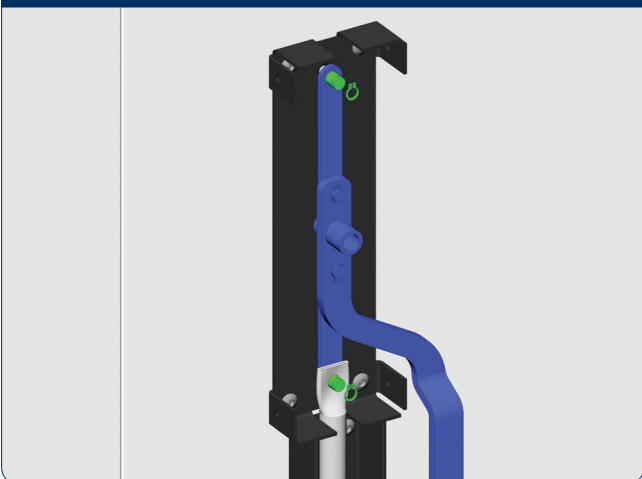
Закрепите короб при помощи заклепок.

Рис. 10



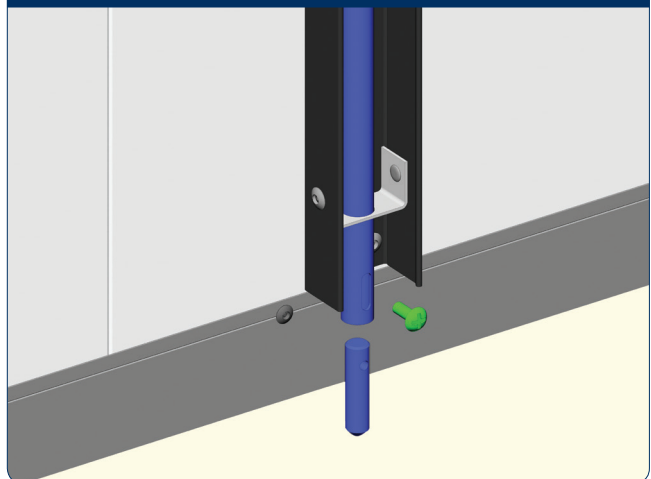
Установите ригель в кронштейны.

Рис. 11

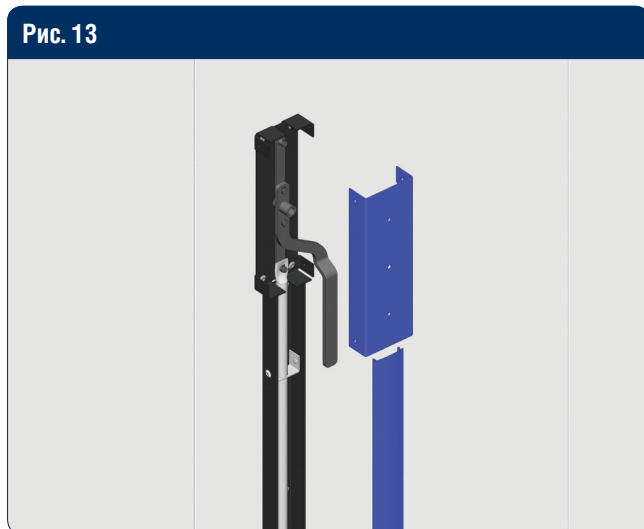


Установите механизм задвижки, закрепив ригель на оси тяги и зафиксируйте их при помощи стопорных колец.

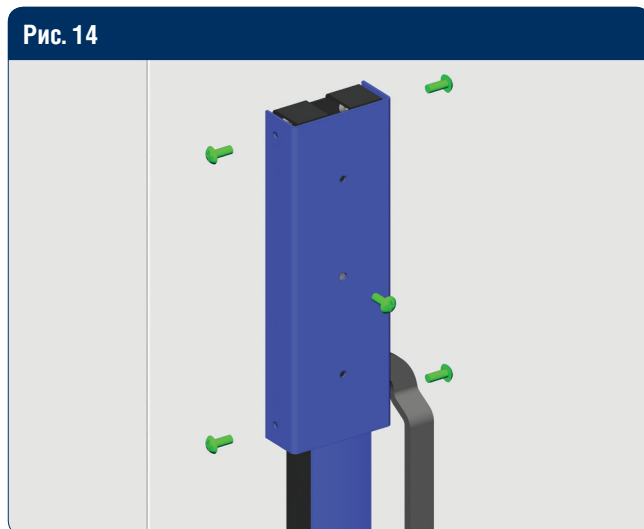
Рис. 12



Установите стальной штырь в ригель задвижки снизу. Зафиксируйте его при помощи винтов.



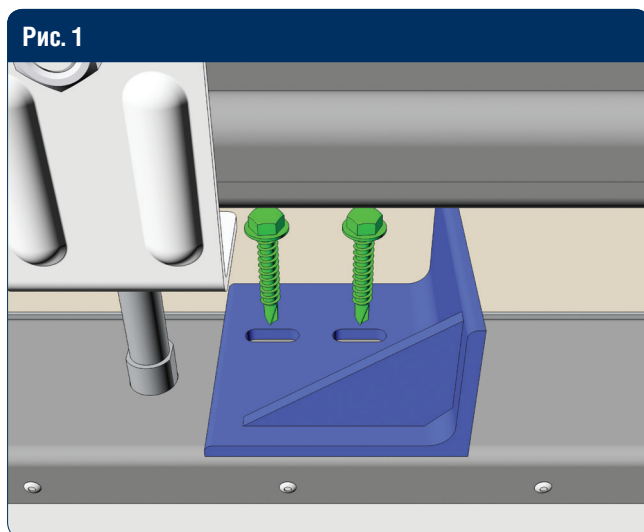
Установите механизм задвижки, закрепив ригель на оси тяги, и зафиксируйте его при помощи стопорных колец.



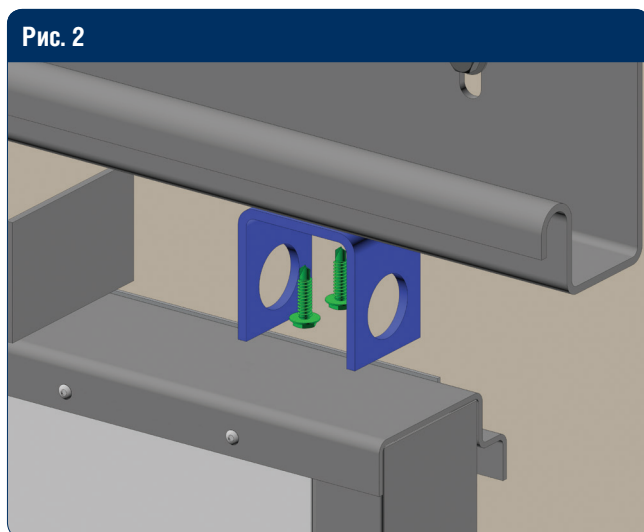
Закрепите крышку при помощи винтов.



6.13. УСТАНОВКА ДЕМПФЕРА

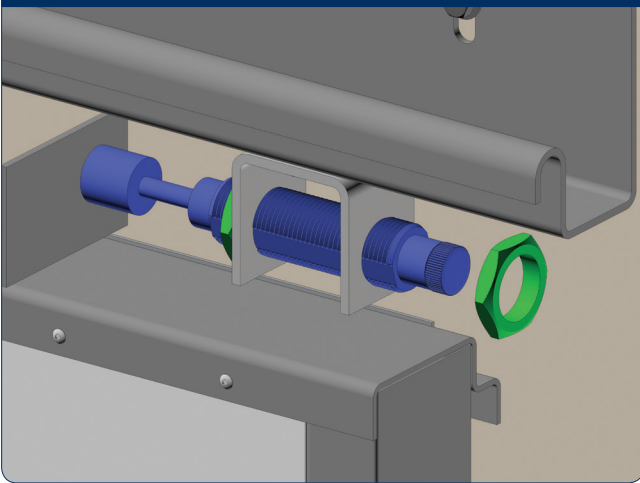


Закрепите уголок упора демпфера с помощью саморезов по металлу.



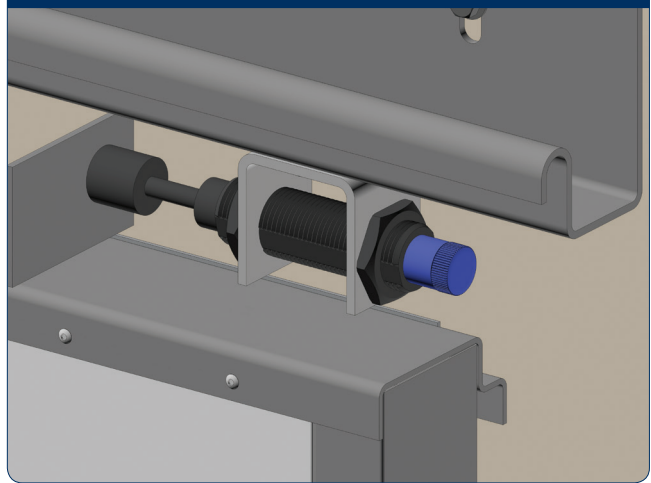
Закрепите кронштейн крепления демпфера с помощью саморезов по металлу.

Рис. 3



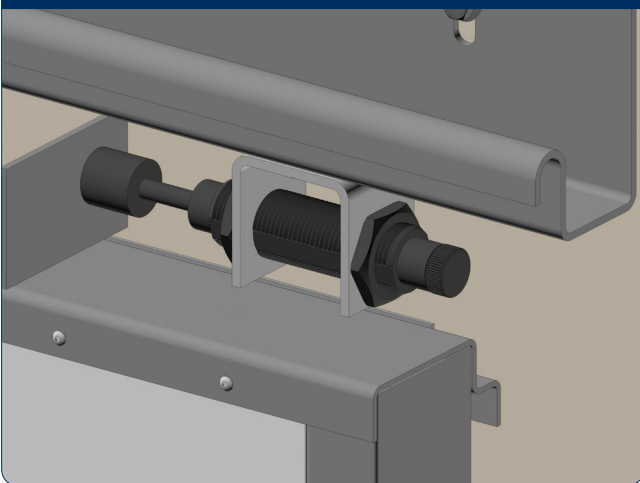
Зафиксируйте демпфер на кронштейне с помощью гаек М36.

Рис. 4



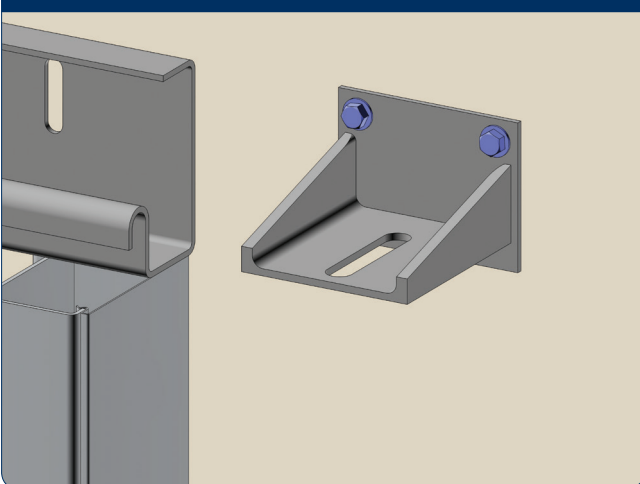
При необходимости отрегулируйте рабочее состояние демпфера.

Рис. 5



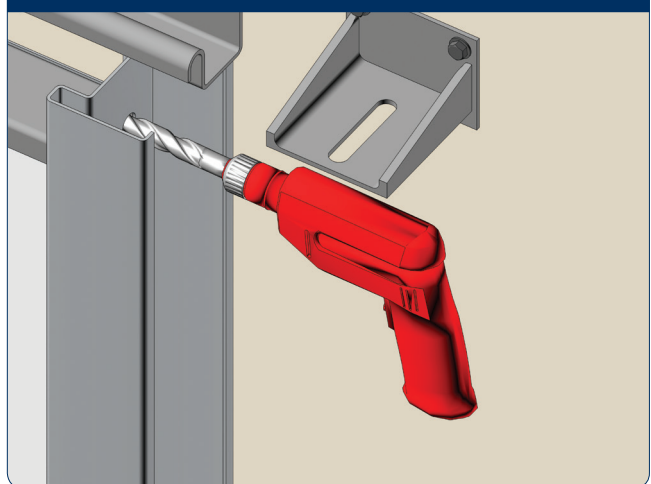
6.14. УСТАНОВКА ПРОТИВОВЕСА

Рис. 1

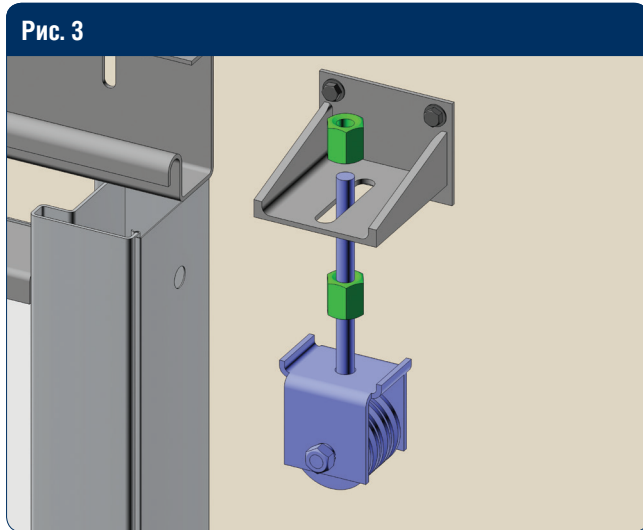


Закрепите кронштейн к стене с помощью саморезов или анкерных болтов, в зависимости от материала стены.

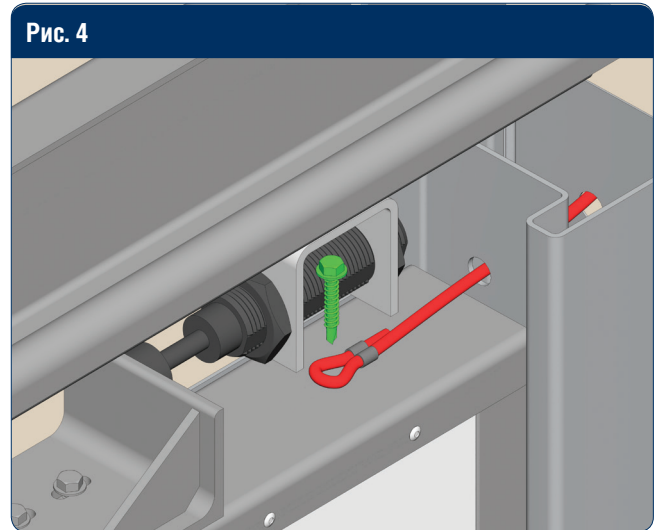
Рис. 2



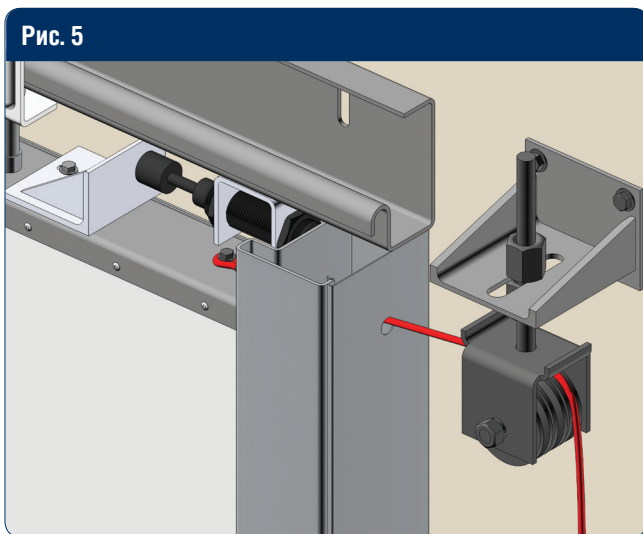
Для крепления троса к полотну ворот просверлите отверстие в столбе-ловителе сверлом большого диаметра (не менее 14 мм).



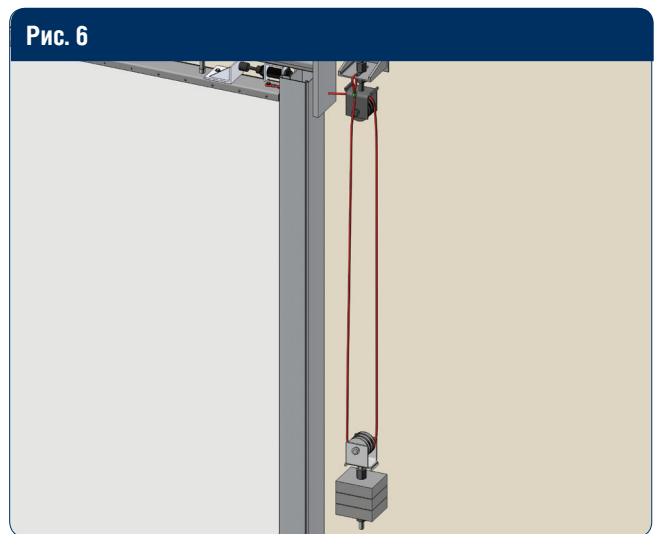
Установите верхний ролик на кронштейн и зафиксируйте гайками M16.



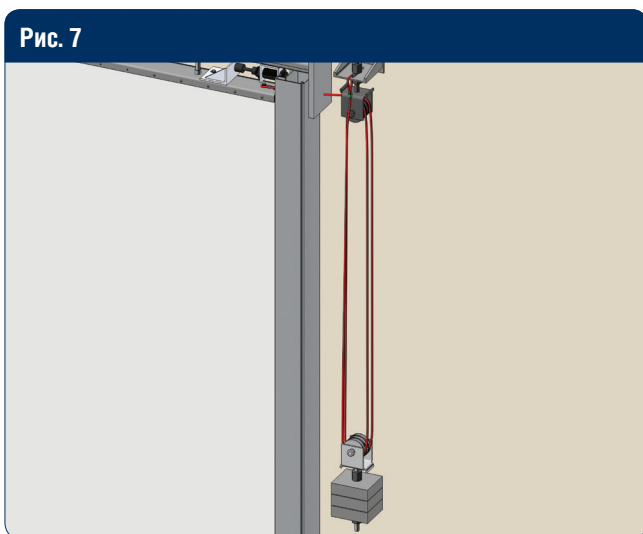
Пропустите трос через просверленное отверстие в столбе-ловителе и зафиксируйте его.



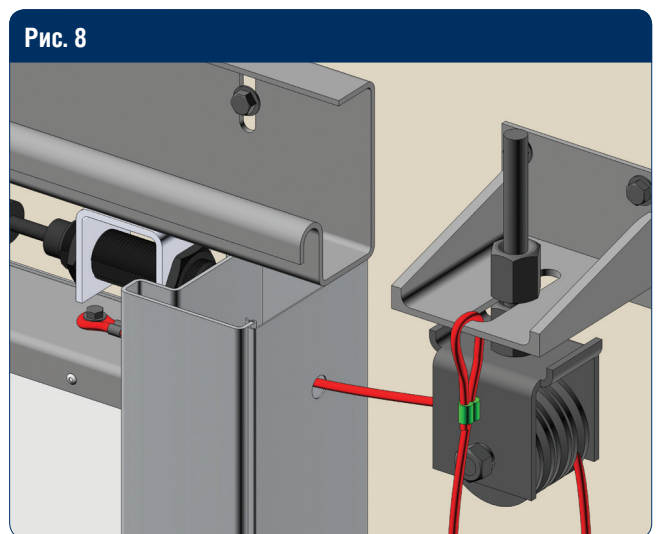
Пропустите трос через верхний ролик.



Пропустите трос через ролик противовеса.



Сделайте необходимое количество витков (от 1 до 3, согласно монтажным картам).



Зафиксируйте трос на кронштейне с помощью обжимной втулки.



Рис. 9

Закрепите защитный короб к стене и столбу-ловителю при помощи саморезов.

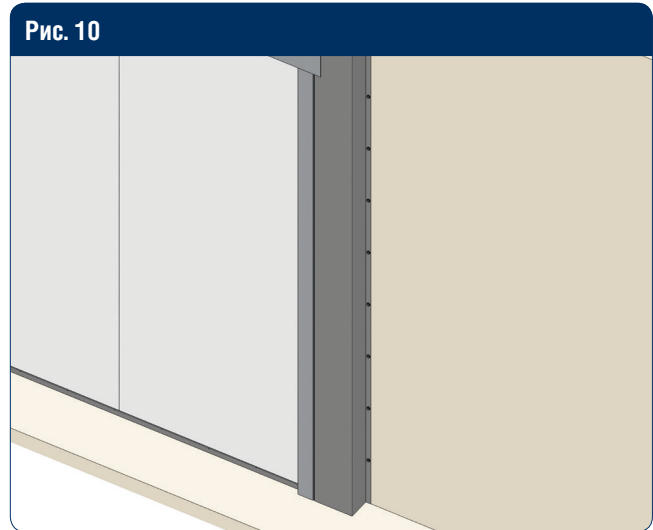


Рис. 10

Несколько раз откройте и закройте полотно ворот. При необходимости отрегулируйте усилие демпфера.

DOORHAN[®]

Компания DoorHan благодарит вас за приобретение нашей продукции. Мы надеемся, что вы останетесь довольны качеством данного изделия.

По вопросам приобретения, дистрибьюции и технического обслуживания обращайтесь в офисы региональных представителей или центральный офис компании по адресу:

Россия, 143002, Московская обл., Одинцовский
р-н, с. Акулово, ул. Новая, д. 120
Тел.: +7 495 933-24-00
E-mail: info@doorhan.ru
www.doorhan.ru